



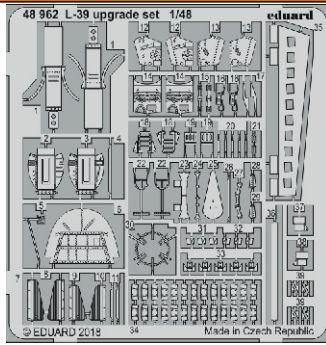
# L-39 upgrade set

eduard

48 962

1/48

detail set for EDUARD 1/48 kit • sada detailů pro stavebnici EDUARD 1/48



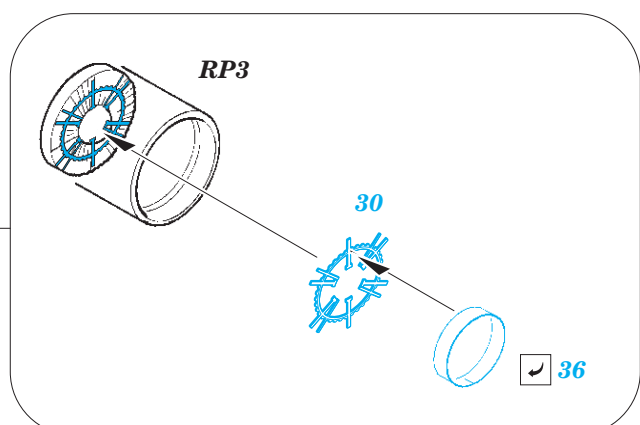
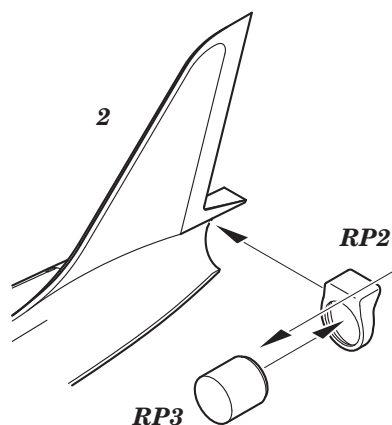
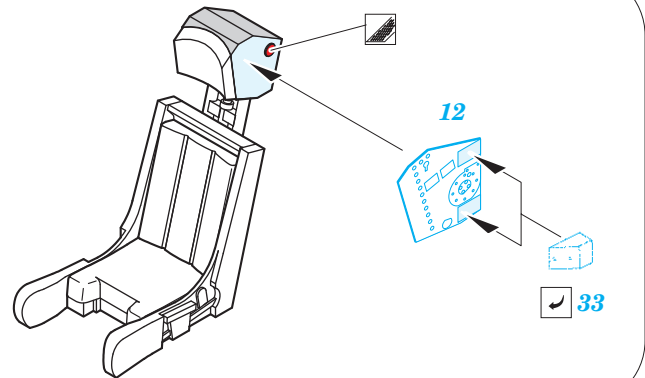
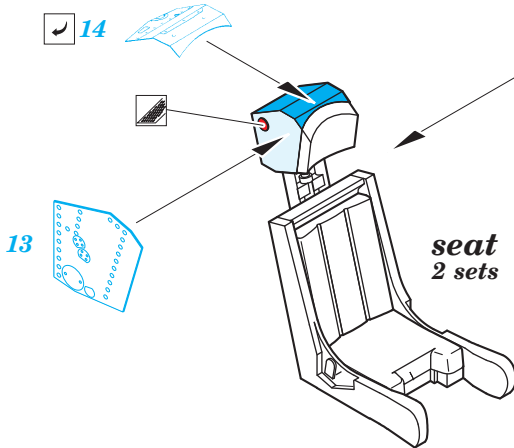
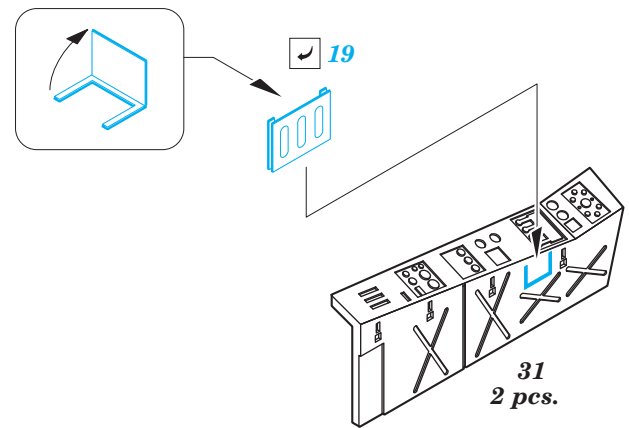
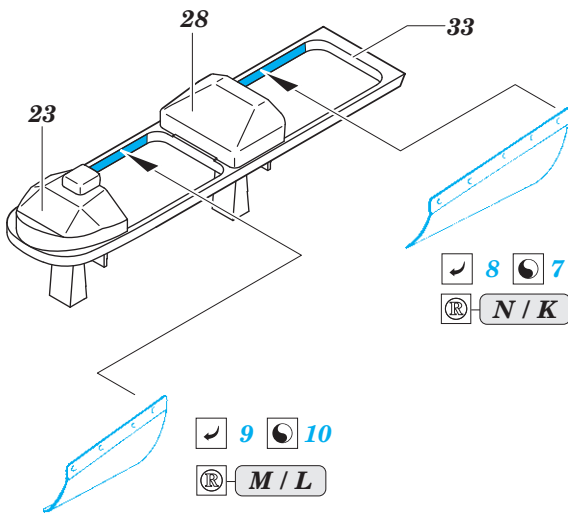
- APPLY EXPRESS MASK AND PAINT BEFORE GLUING  
POUŽIT EXPRESS MASK NABARVIT PŘED SLEPÁNÍM
  - SYMMETRICAL ASSEMBLY  
SYMETRICKÁ MONTÁŽ
  - REMOVE  
ODSTRANIT
  - GRIND  
OBROUSIT
  - DRILL HOLE  
VRTAT OTVOR
  - COLORED ETCHED PARTS  
LEPTANÉ BAREVNÉ DÍLY
  - ETCHED PARTS  
LEPTANÉ NEBAREVNÉ DÍLY
  - ORIGINAL KIT PARTS  
PŮVODNÍ DÍLY STAVEBNICE
- BEND  
OHNOUT
  - OPTION  
VOLBA
  - REPLACE  
NAHRADIT

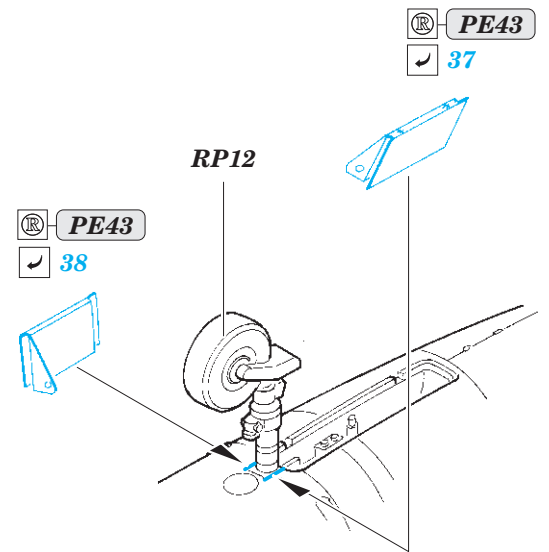
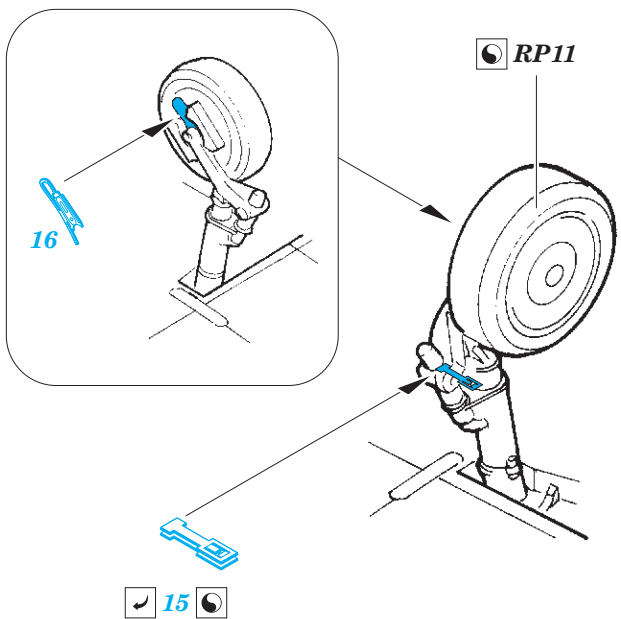
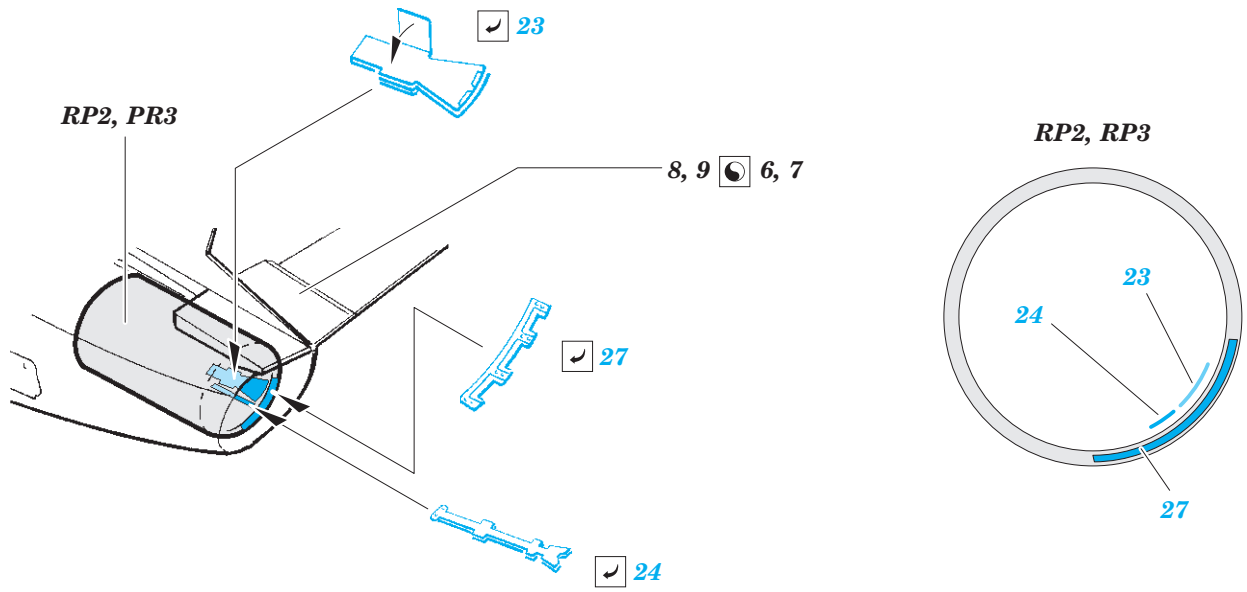
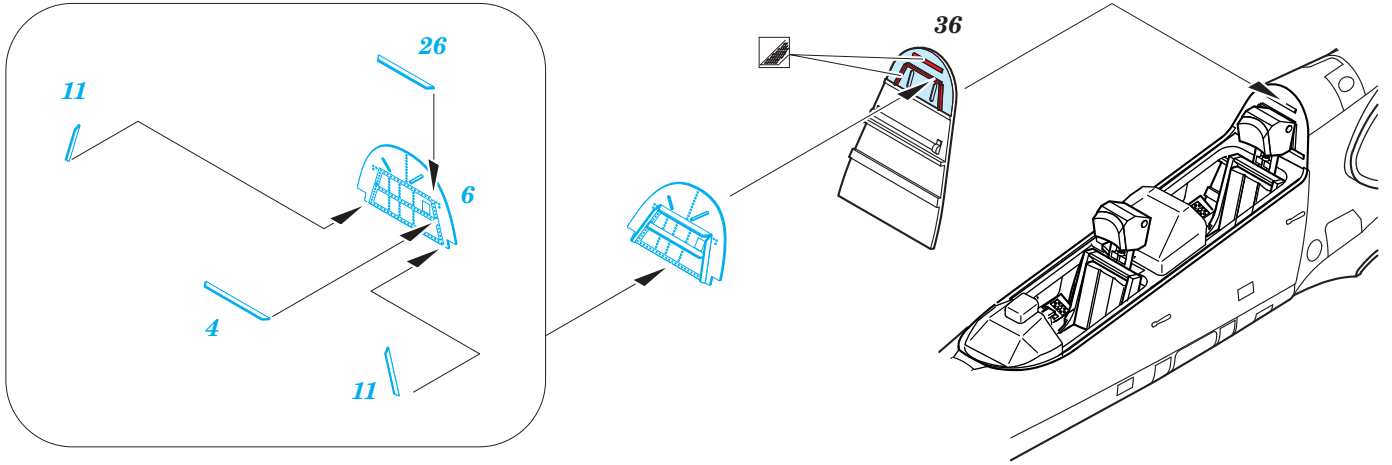
ORIGINAL KIT PARTS  
PŮVODNÍ DÍLY STAVEBNICE

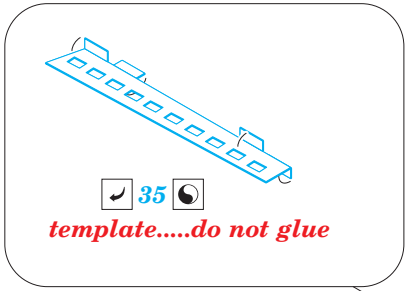
PHOTO-ETCHED PARTS  
LEPTANÉ DÍLY

PARTS TO BE REMOVED  
DÍLY K ODSTRANĚNÍ

FILL  
TMELIT







**step #2**  
☑ 34 ☐  
4 pcs.

**step #2**  
☑ 32 ☐ 31

**step #2**  
☑ 31 ☐ 32

**step #2**  
☑ 34 ☐  
5 pcs.

6, 7 ☐ 8, 9

**step #1**



☐ 63

25

1, 2

☑ 28 ☐ 29

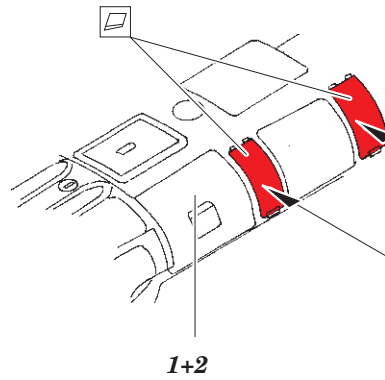
☑ 5

70

71

17

17



☑ 2

☑ 3

21

