

# IRAQI MEDIUM TANK T-55 "ENIGMA"

## Vol.1 - basic set

### Iracki czołg T-55 "ENIGMA"

#### cz. 1 - zestaw podstawowy

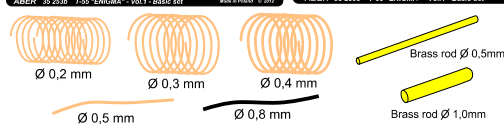
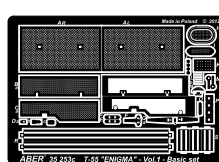
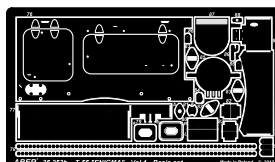
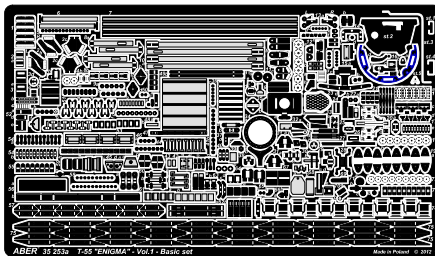
1/35 scale update for Tamiya model also fit to Trumpeter

# ABER®

# 35 253

WWW.ABER.NET.PL

Made in Poland © 2012



### WARNING

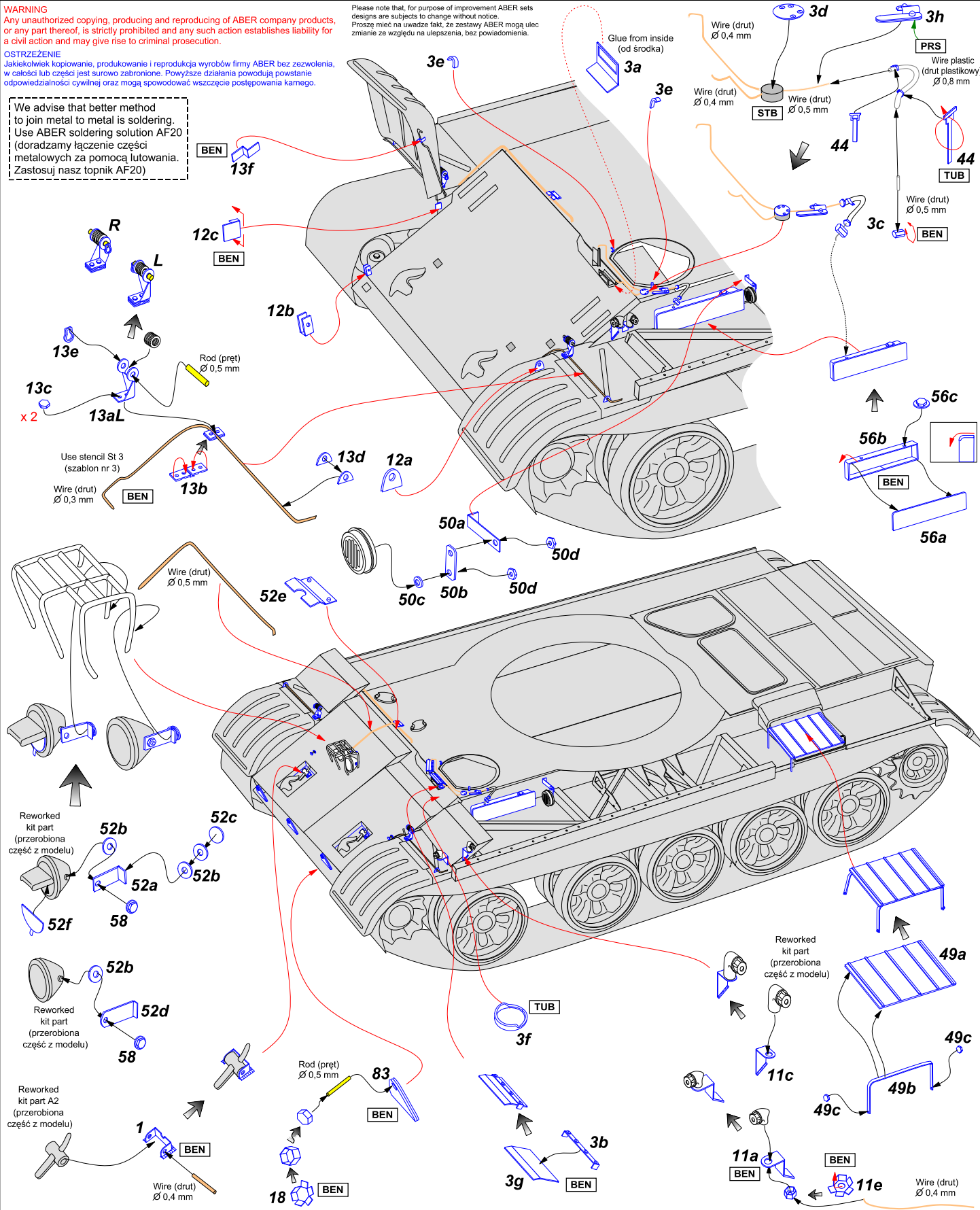
Any unauthorized copying, producing and reproducing of ABER company products, or any part thereof, is strictly prohibited and any such action establishes liability for a civil action and may give rise to criminal prosecution.

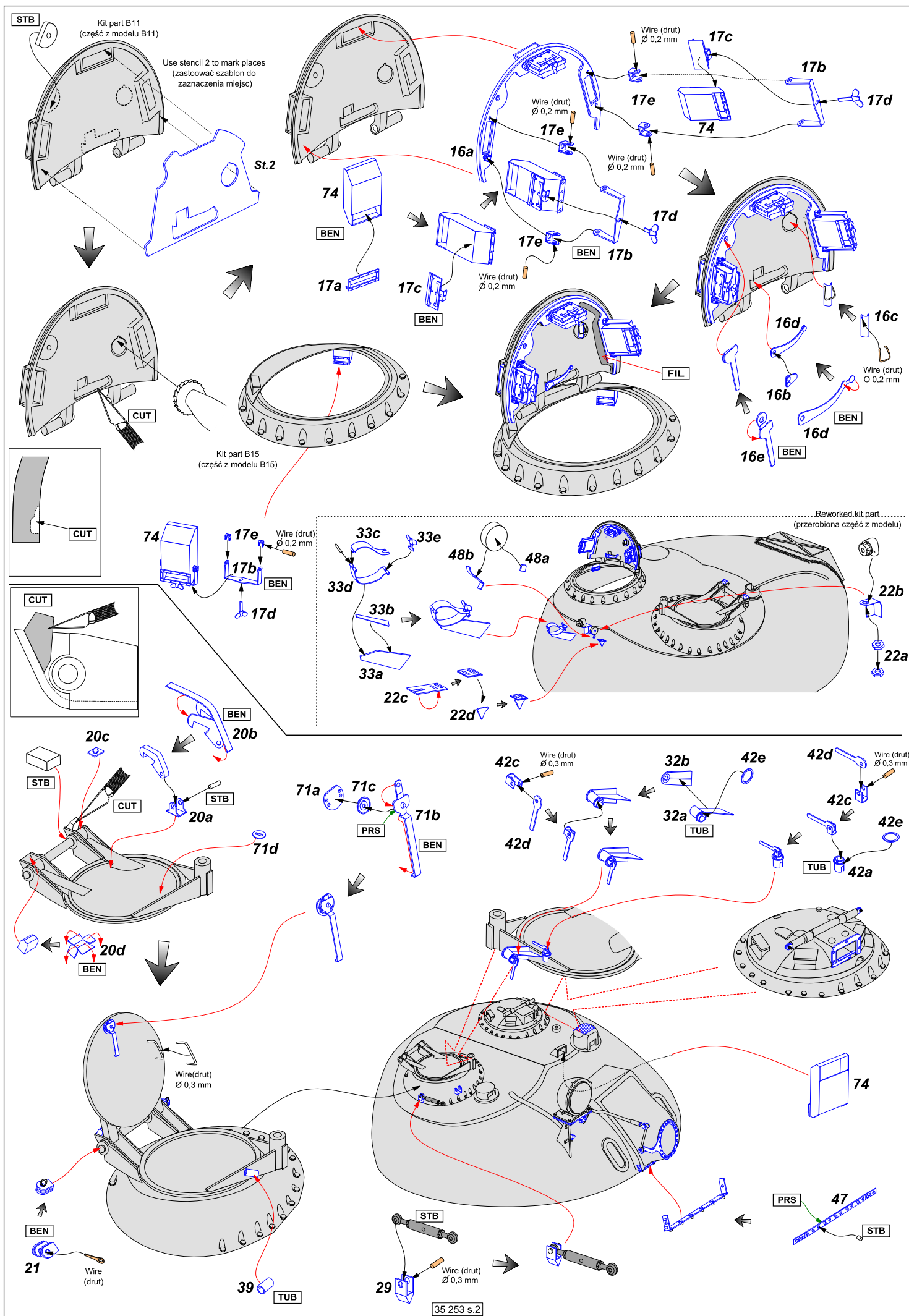
### OSTRZEŻENIE

Jakiegokolwiek kopiowanie, produkowanie i reprodukcja wyrobów firmy ABER bez zezwolenia, w całości lub części, jest surowo zabronione. Powyższe działania powodują powstanie odpowiedzialności cywilnej oraz mogą spowodować wszczęcie postępowania karnego.

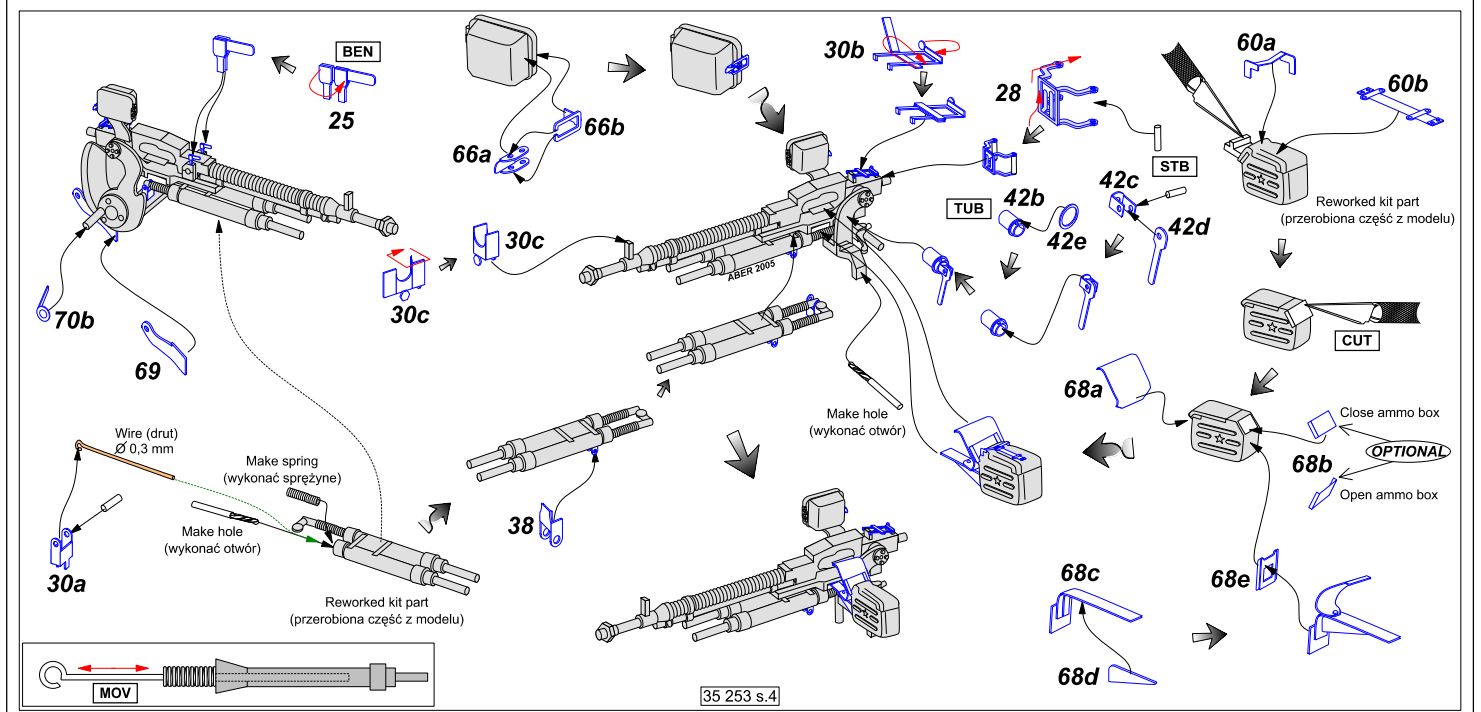
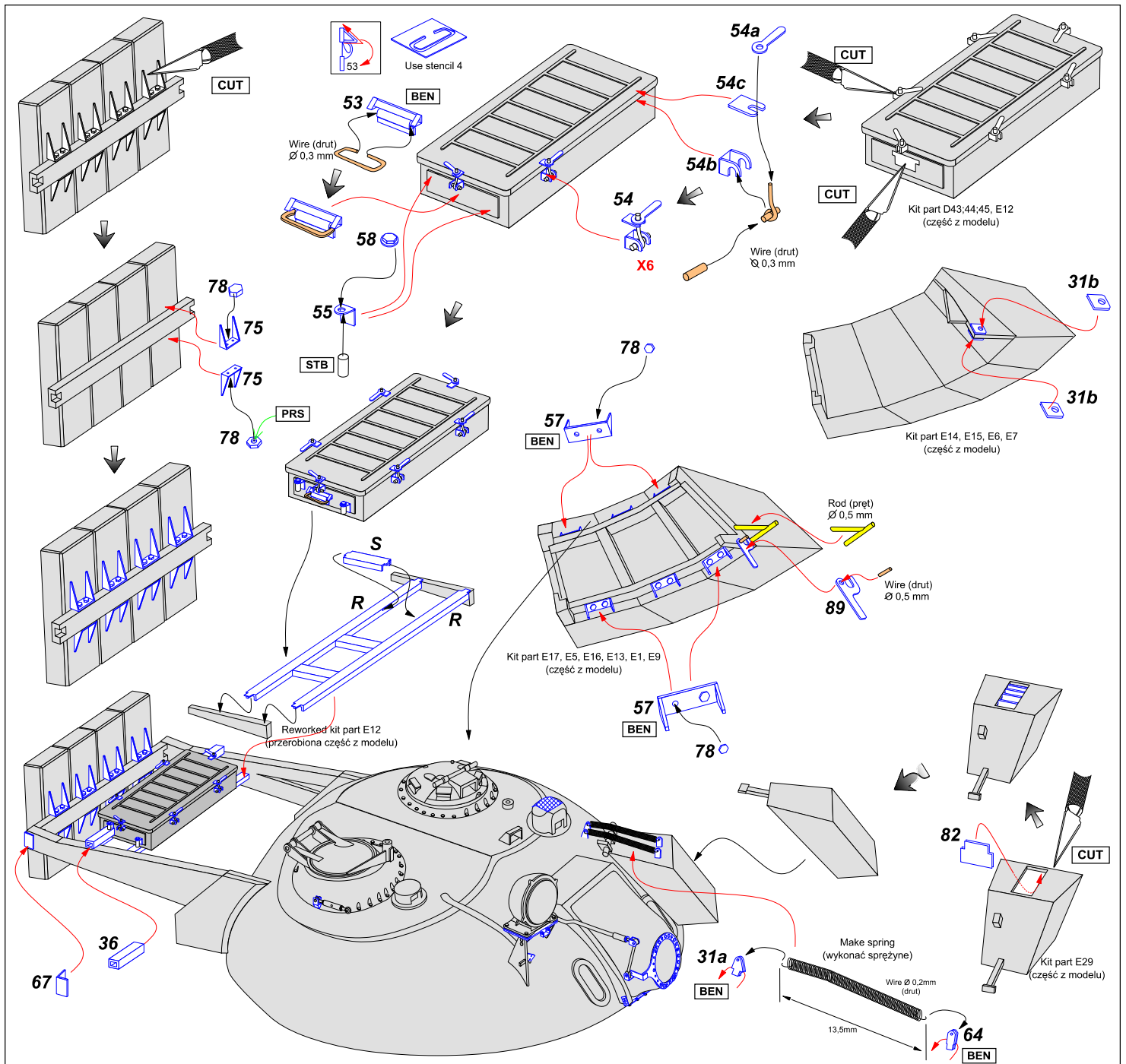
Please note that, for purpose of improvement ABER sets designs are subjects to change without notice. Proszę mieć na uwadze fakt, że zestawy ABER mogą ulec zmianie ze względu na ulepszenia, bez powiadomienia.

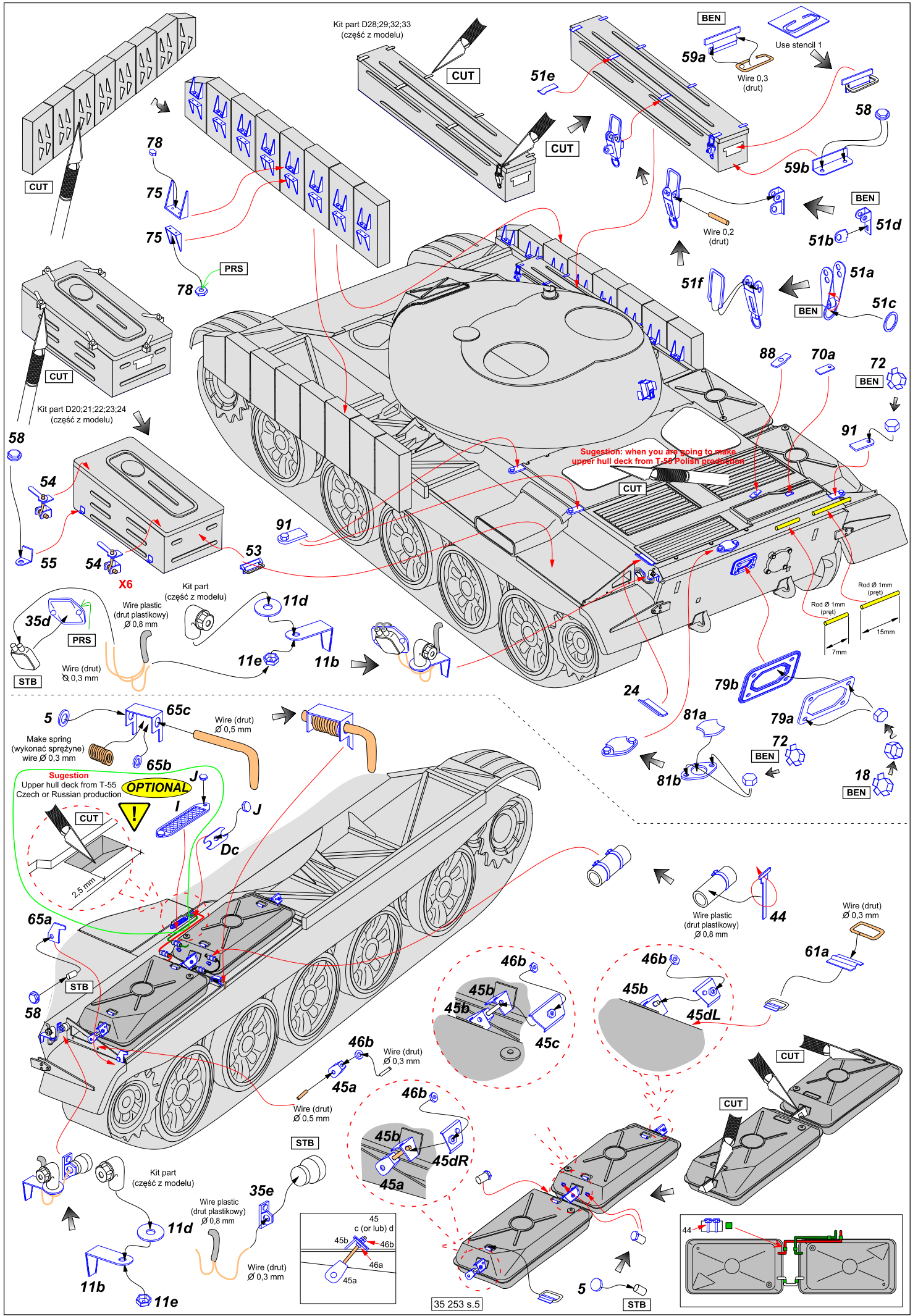
We advise that better method to join metal to metal is soldering. Use ABER soldering solution AF20 (doradzamy łączenie części metalowych za pomocą lutowania. Zastosuj nasz topnik AF20)











Kit part D28;29;32;33  
(część z modelu)

BEN

51e

59a

Wire 0,3 (druć)

Use stencil 1

CUT

78

75

75

78

PRS

CUT

CUT

Wire 0,2 (druć)

51b

BEN

51d

51c

BEN

88

70a

72

BEN

91

Suggestion: when you are going to make upper hull deck from T-55 Polish production

CUT

CUT

Kit part D20;21;22;23;24  
(część z modelu)

58

54

55

54

X6

91

53

35d

PRS

Wire plastic (druć plastikowy) Ø 0,8 mm

Kit part (część z modelu)

11d

11e

11b

STB

Wire (druć) Ø 0,3 mm

5

65c

Wire (druć) Ø 0,5 mm

Make spring (wykonać sprężynę) wire Ø 0,3 mm

Suggestion Upper hull deck from T-55 Czech or Russian production

OPTIONAL

CUT

2,5 mm

65a

STB

58

24

79b

81a

79a

72

BEN

18

BEN

Wire plastic (druć plastikowy) Ø 0,8 mm

44

Wire (druć) Ø 0,3 mm

61a

46b

45b

45c

45b

45b

45a

46b

STB

Wire (druć) Ø 0,5 mm

45b

45dR

45a

Kit part (część z modelu)

Wire plastic (druć plastikowy) Ø 0,8 mm

35e

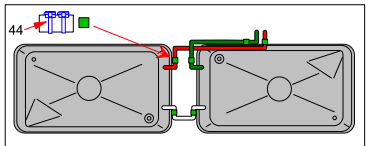
11b

11e

|      |              |
|------|--------------|
| 45   | c (or lub) d |
| 45b  | 46b          |
| 45c  | 46a          |
| 45dR | 45a          |

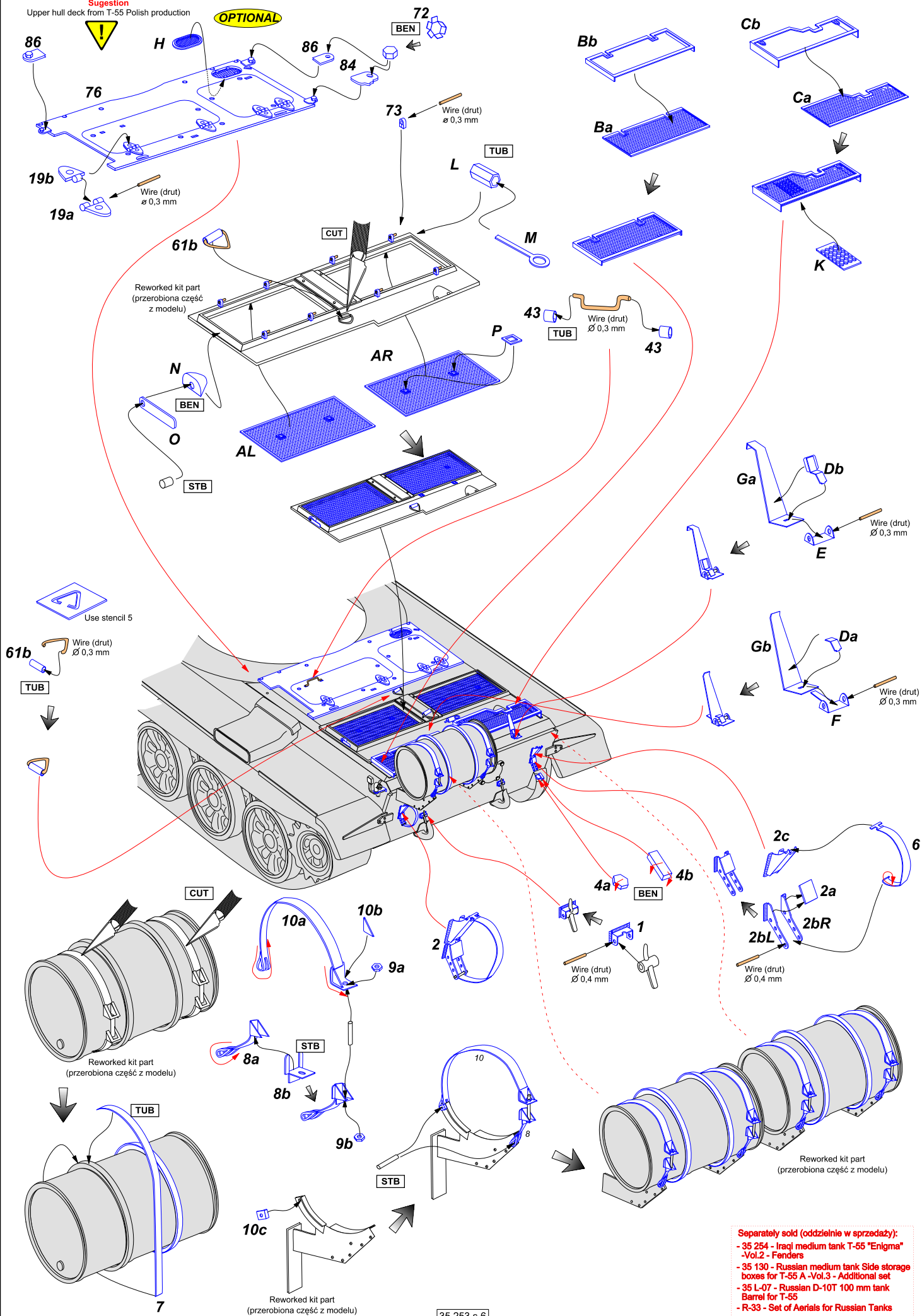
5

STB



Suggestion  
Upper hull deck from T-55 Polish production

OPTIONAL



Separately sold (oddzielnie w sprzedaży):  
- 35 254 - Iraqi medium tank T-55 "Enigma" -Vol.2 - Fenders  
- 35 130 - Russian medium tank Side storage boxes for T-55 A -Vol.3 - Additional set  
- 35 L-07 - Russian D-10T 100 mm tank Barrel for T-55  
- R-33 - Set of Aerials for Russian Tanks