

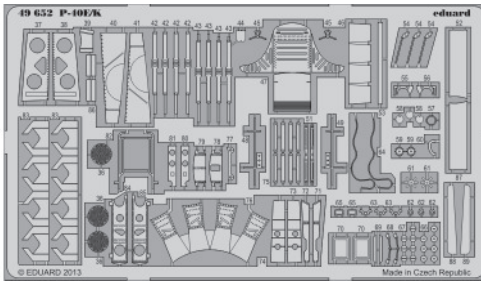
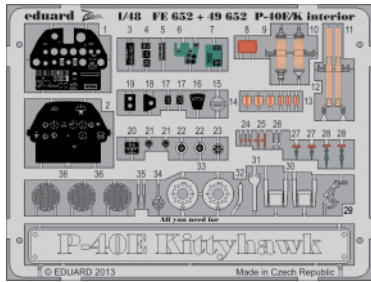


# P-40E/K

1/48 scale detail set for Italeri kit • sada detailů pro model 1/48 Italeri

eduard

49 652



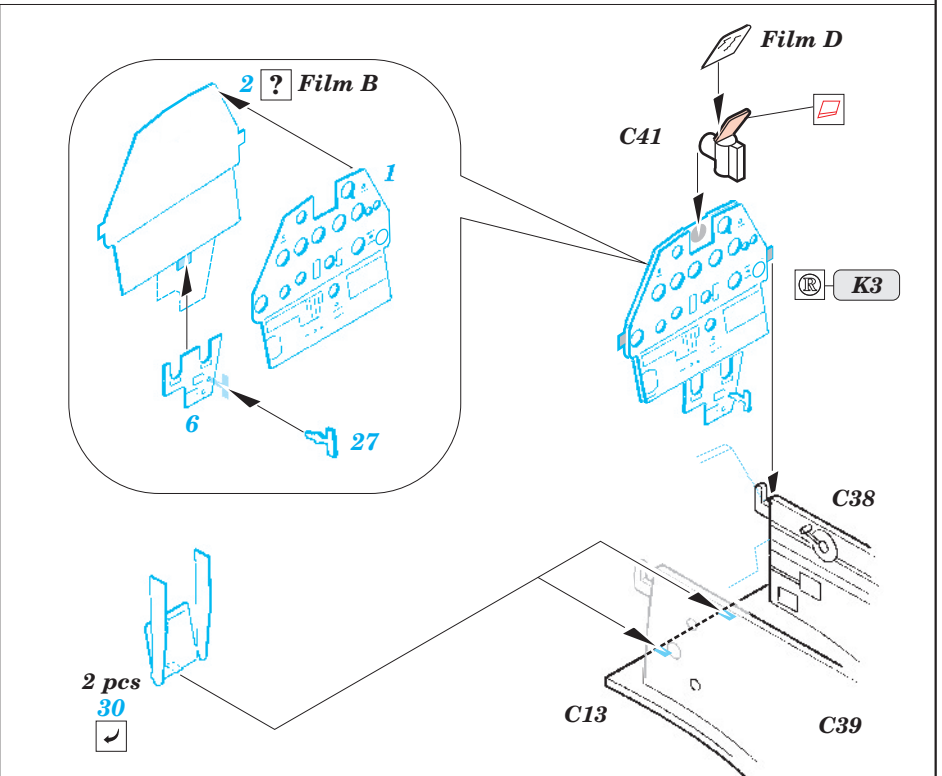
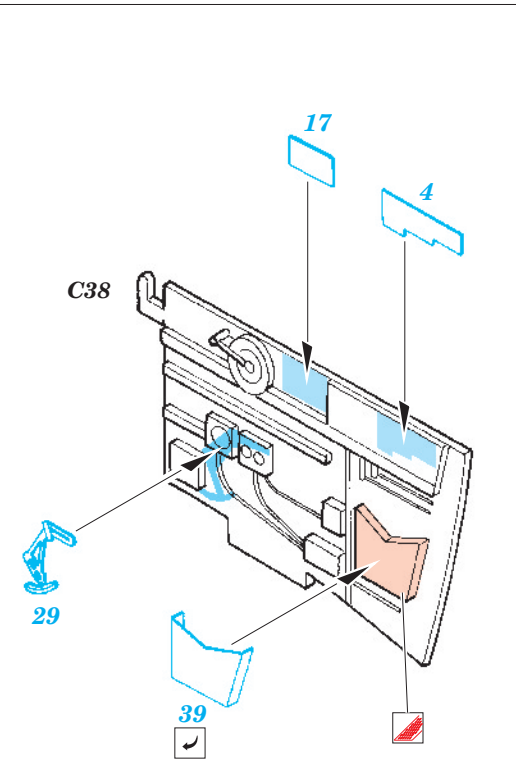
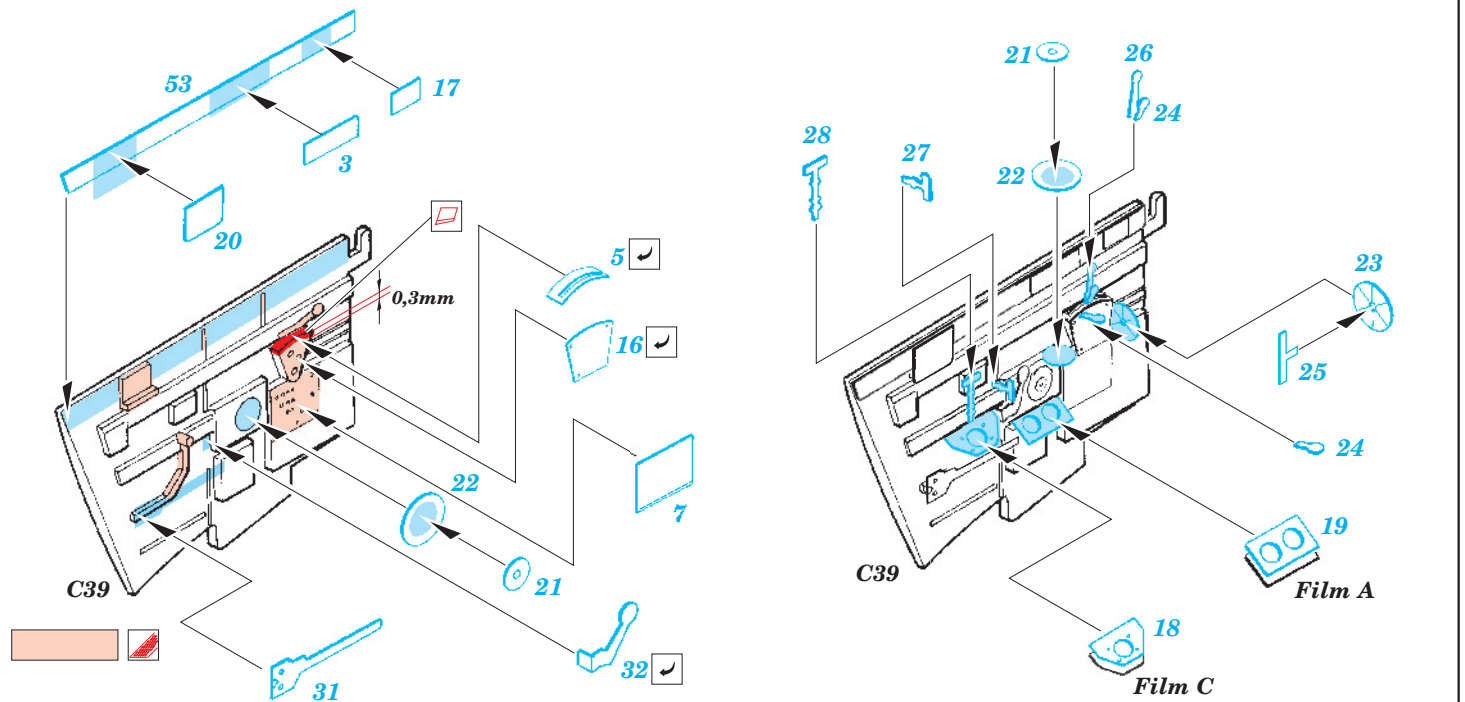
- ★ APPLY EXPRESS MASK AND PAINT BEFORE GLUING  
POUŽIT EXPRESS MASK NABARVIT PŘED SLEPENÍM
- ◐ SYMMETRICAL ASSEMBLY  
SYMETRICKÁ MONTÁŽ
- ◻ REMOVE  
ODSTRANIT
- ◻ GRIND  
OBROUSIT
- ◻ DRILL HOLE  
VRTAT OTVOR
- ↪ BEND  
OHNOUT
- ⊕ OPTION  
VOLBA
- Ⓜ REPLACE  
NAHRADIT

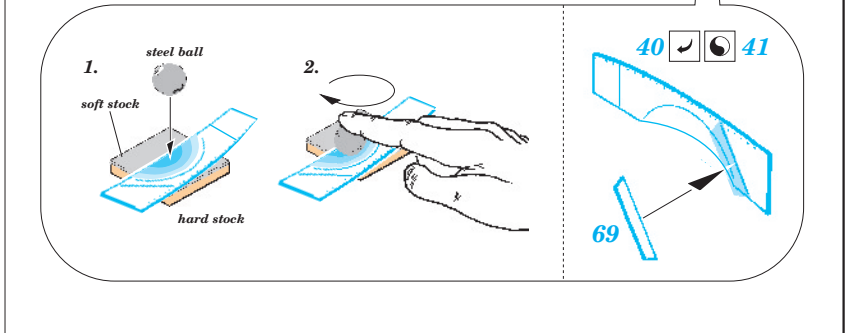
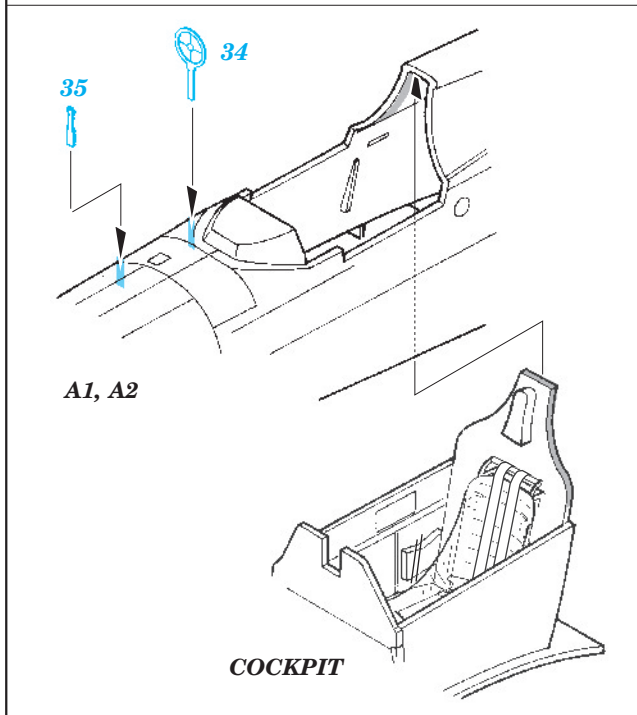
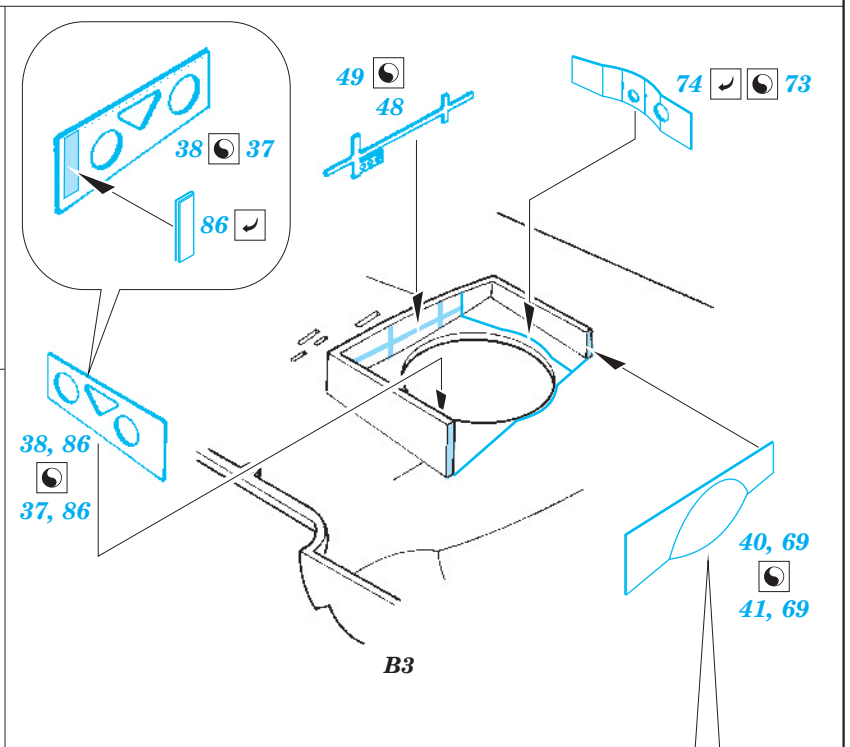
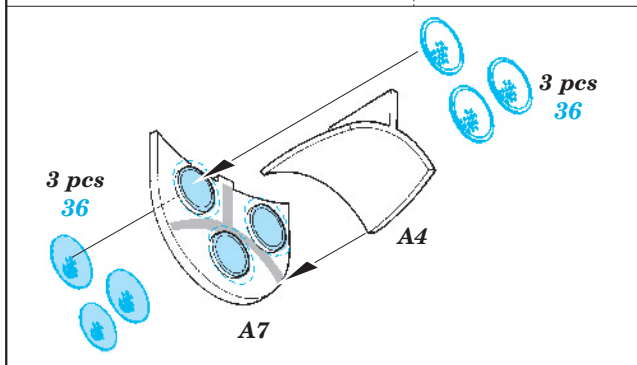
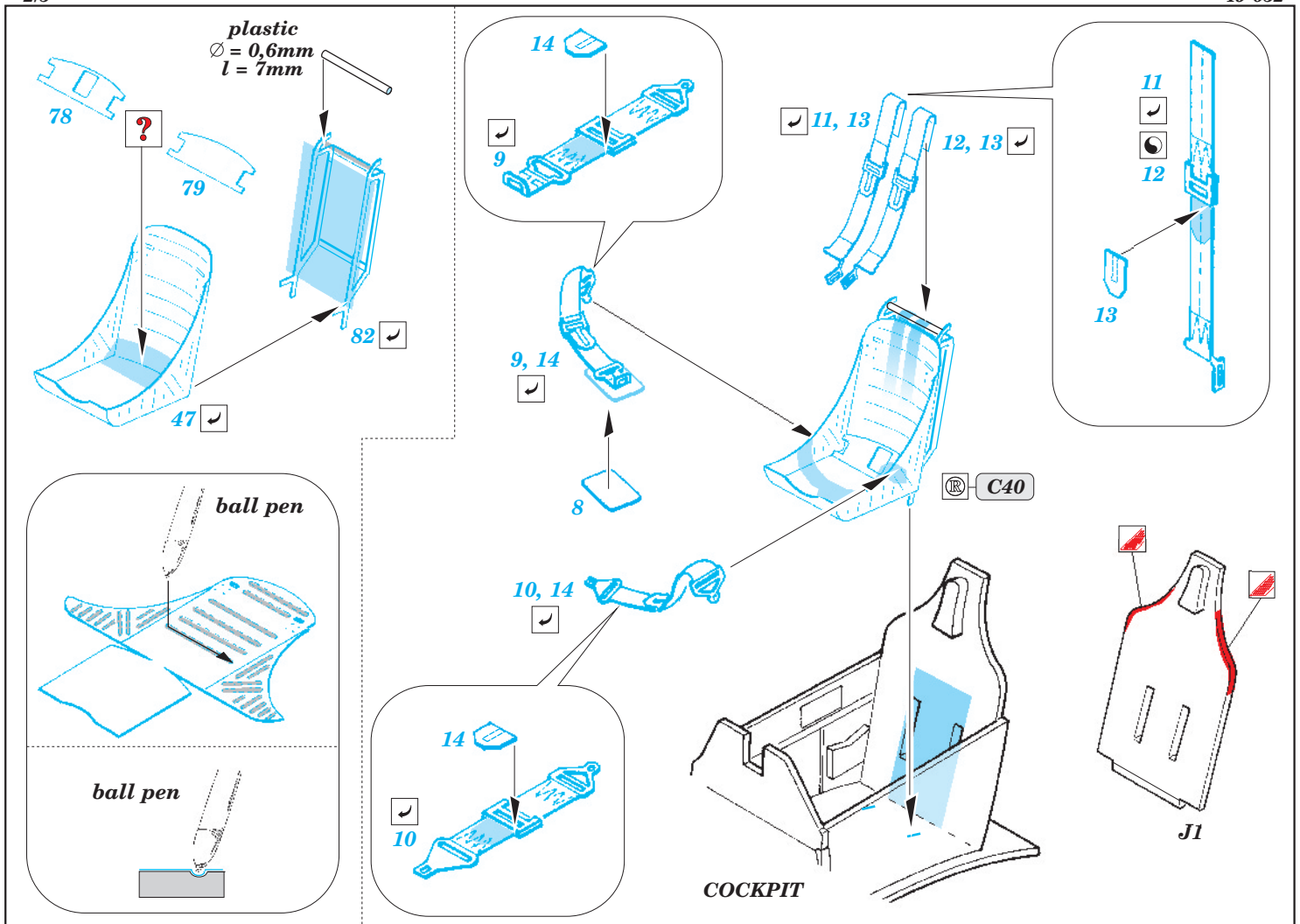
ORIGINAL KIT PARTS  
PŮVODNÍ DÍLY STAVEBNICE

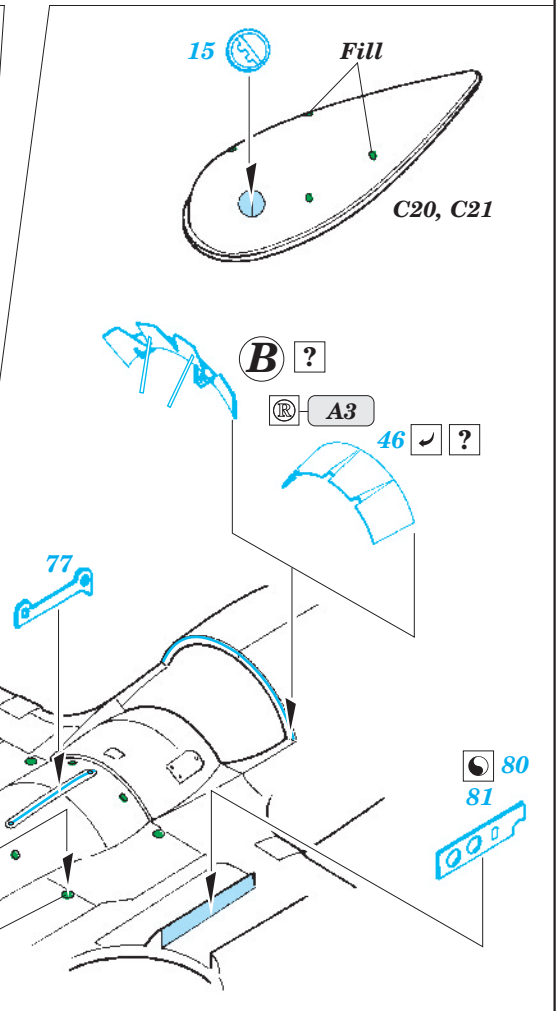
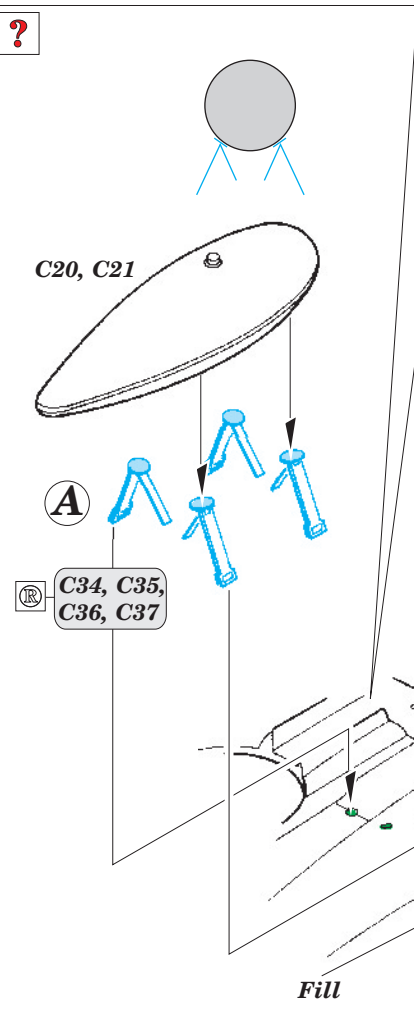
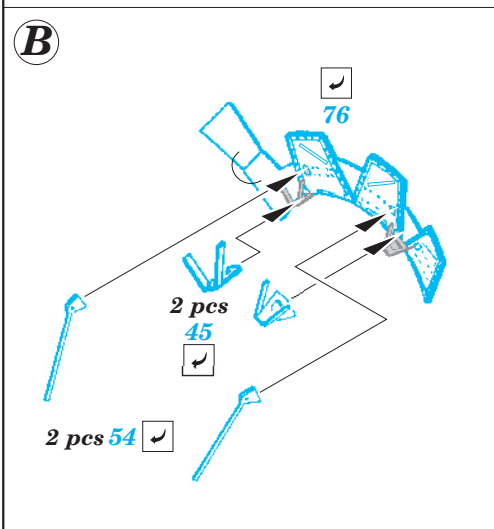
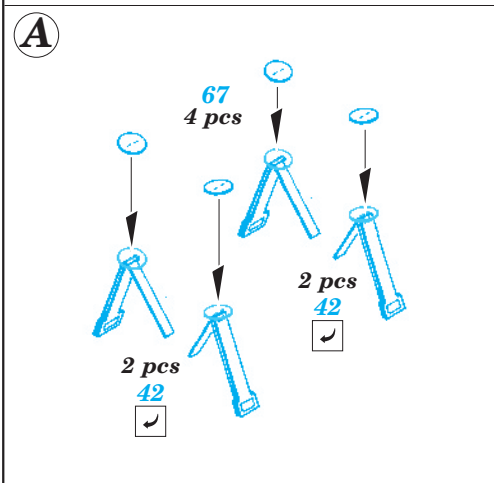
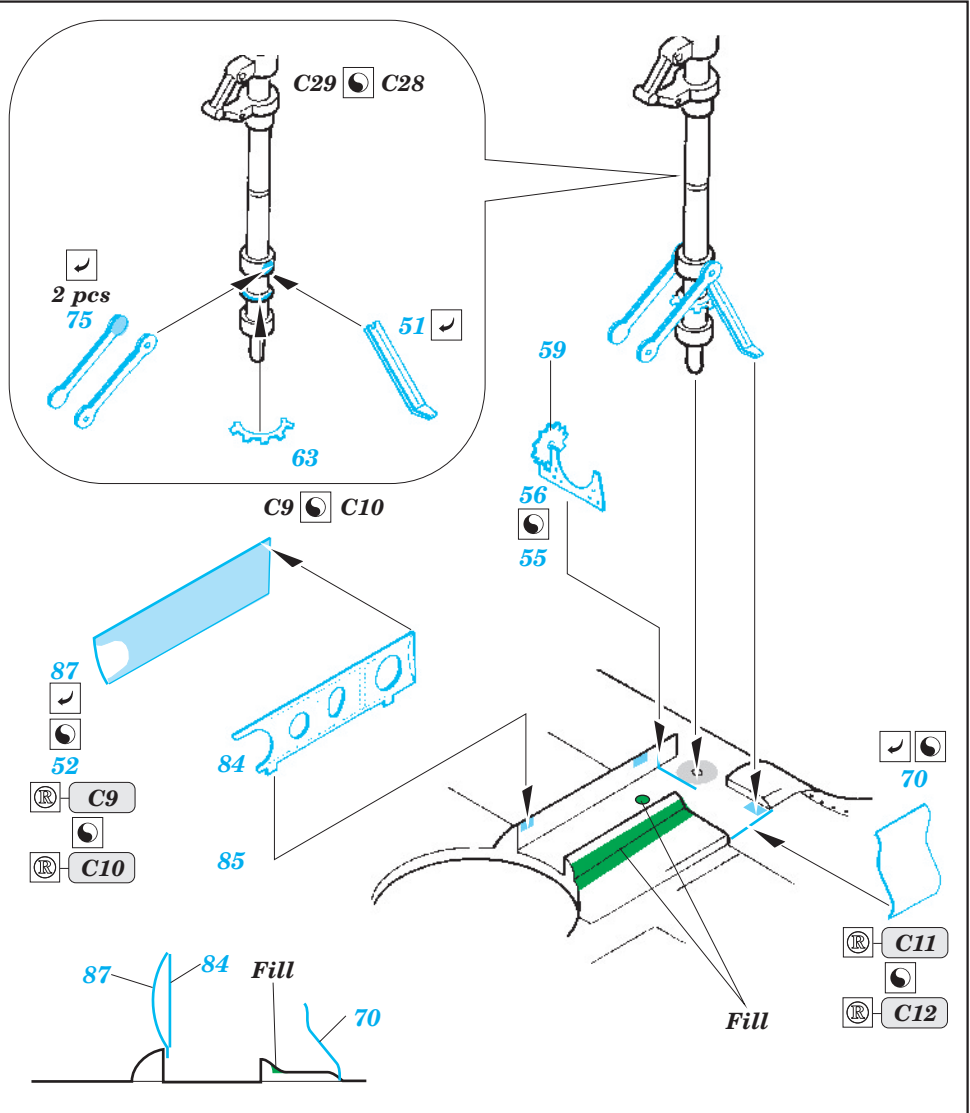
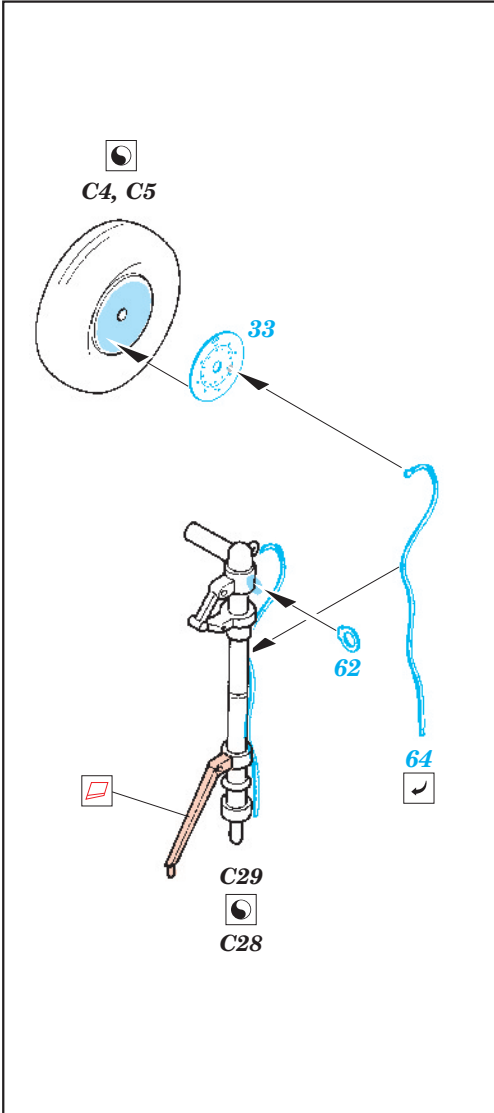
PHOTO-ETCHED PARTS  
LEPTANÉ DÍLY

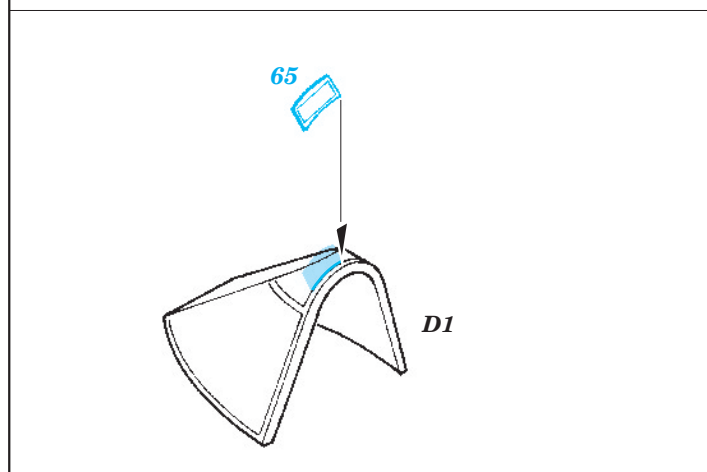
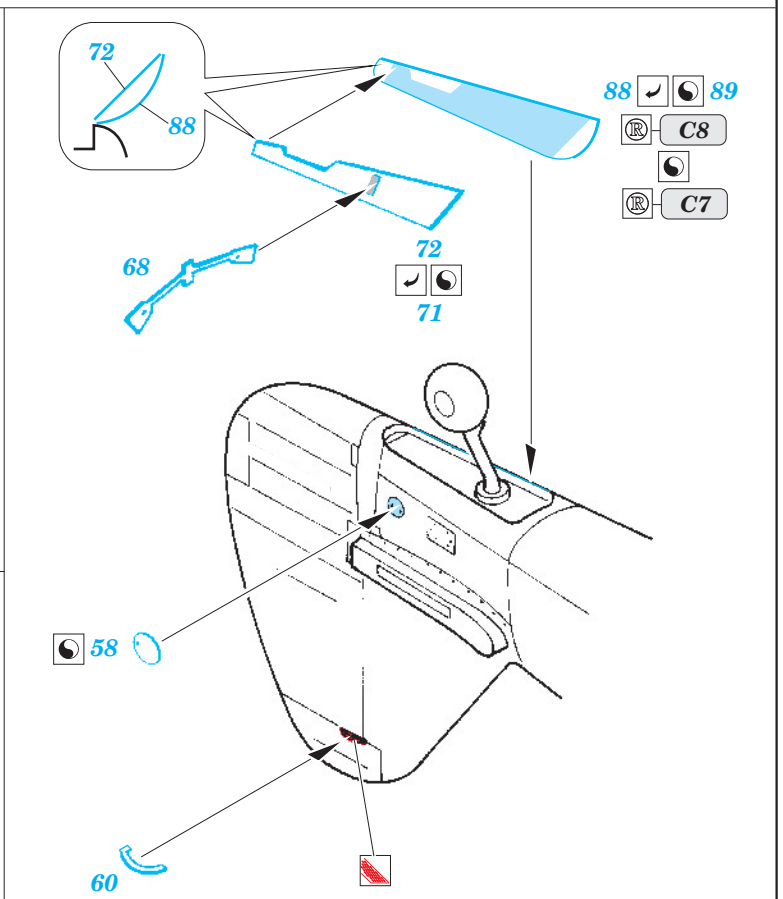
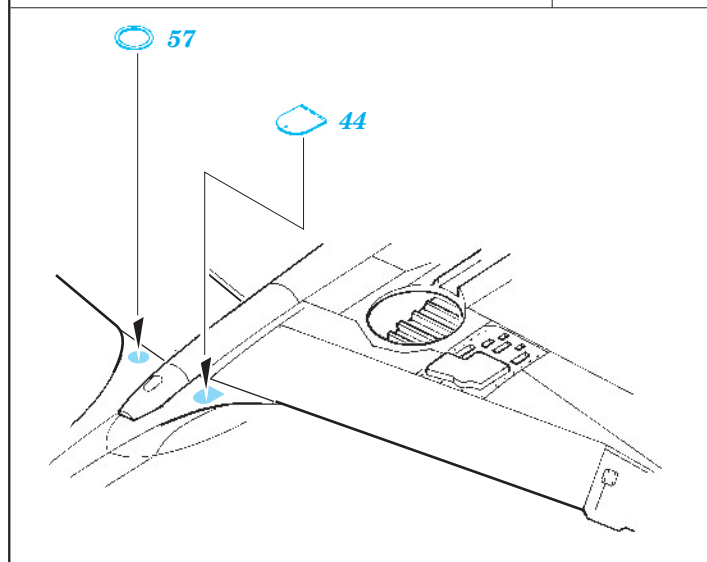
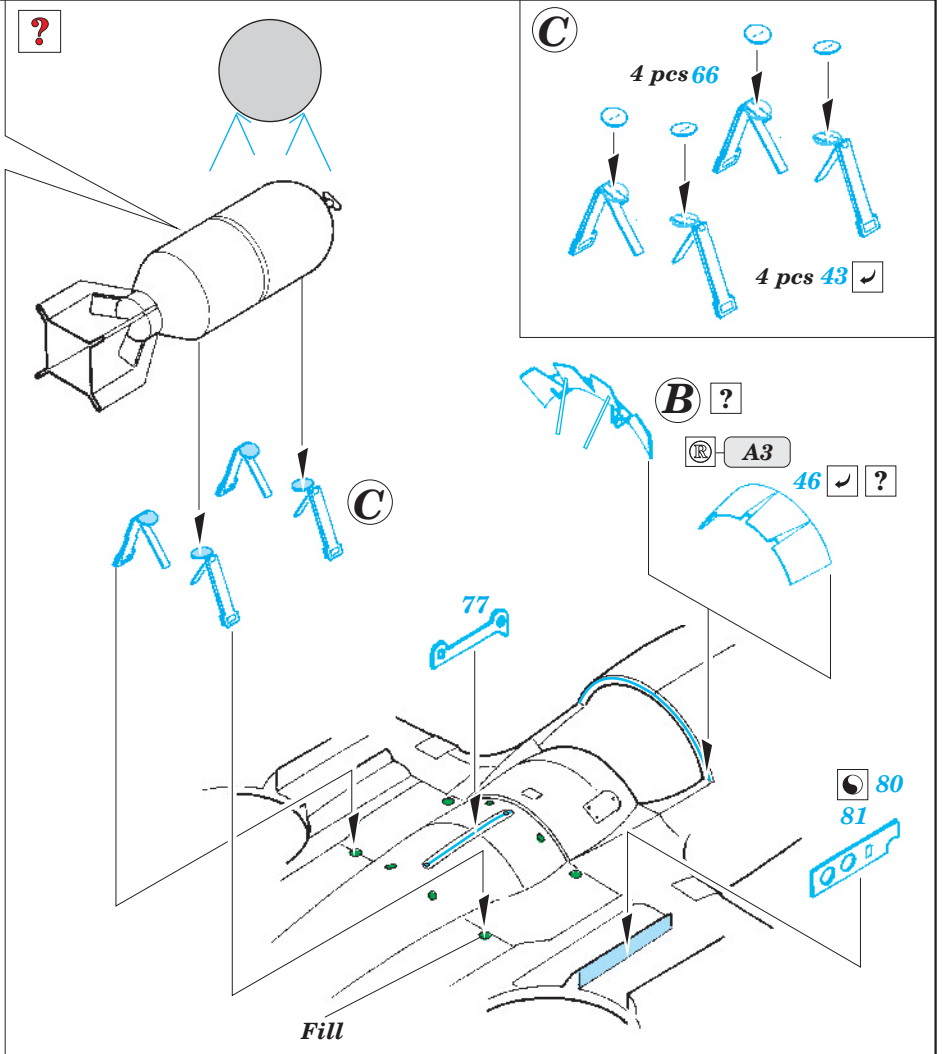
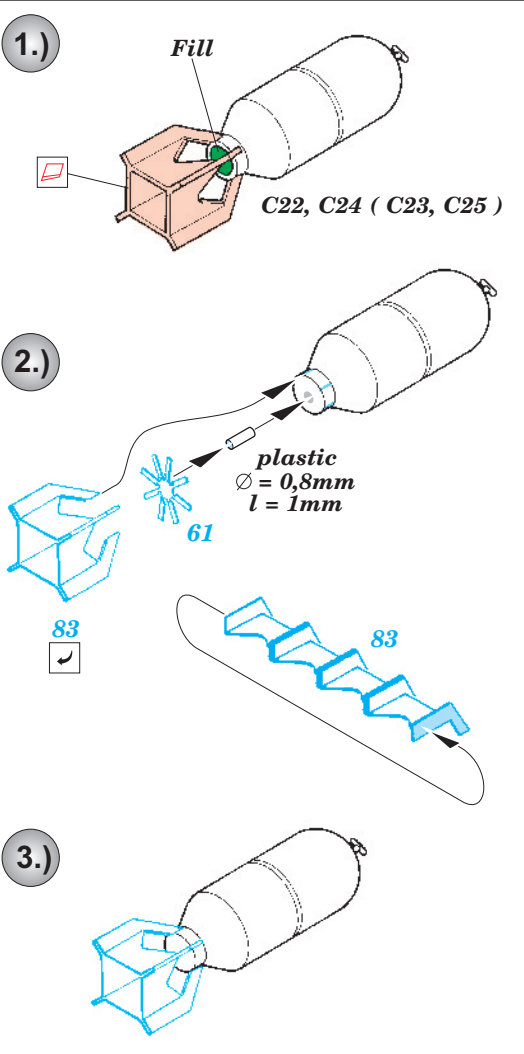
PARTS TO BE REMOVED  
DÍLY K ODSTRANĚNÍ

FILL  
TMELIT









**REFERENCES:**  
 DETAIL & SCALE Vol.62 - P-40 WARHAWK  
 MBI Publ. - CURTISS P-40  
 Squadron/Signal Publ. No. 1026 - Curtiss P-40 in Action  
 Squadron/Signal Publ. No. 5508 - Walk Around P-40