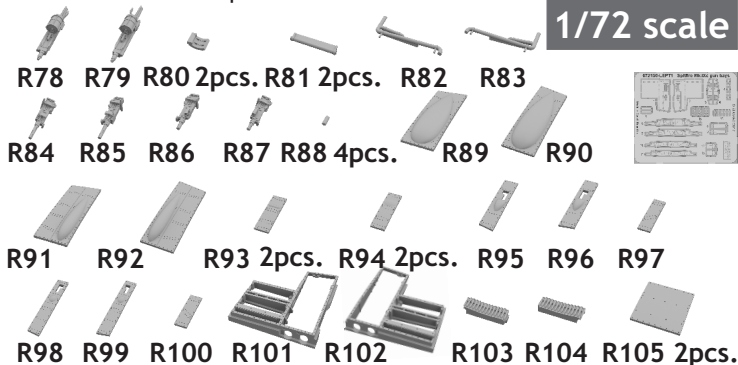


672 150 Spitfire Mk.IXc gun bays

for Eduard kit - pro stavebnici Eduard



1/72 scale



COLOURS

GSI Creos (GUNZE)			Mr.METAL COLOR	
AQUEOUS	Mr.COLOR		Mr.METAL COLOR	
[H 8]	[C 8]	SILVER	[MC214]	DARK IRON
[H12]	[C33]	FLAT BLACK	[MC219]	BRASS
[R312]	[C312]	GREEN		

This product contains metal and resin detail parts for upgrading scale plastic models. When selecting this set make sure that it is for the kit mentioned in product name as these sets are made specifically for that kit. When upgrading the model some cutting or corrections may be necessary for parts to fit accurately. **WARNING!** This set contains small and sharp parts. Work carefully in a ventilated and well-lit room. Safety glasses are recommended. This product is not suitable for children below 14 years of age.

Tento výrobek obsahuje lepatné a odlévané detaily pro úpravu a vylepšení plastického modelu. Při výběru sady kovových detailů zkontrolujte, zda je určena pro model, který chcete upravit. Model, pro který je sada určena, je uveden v názvu výrobku. Pro přesnou aplikaci kovových a odlévaných dílů může být zapotřebí upravit díly upravovaného modelu. **POZOR!** Sada obsahuje malé ostré díly. Pracujte ve větrané a dobře osvětlené místnosti. Doporučujeme použít ochranných brýlí. Tento výrobek není vhodný pro děti mladší 14 let.

eduard

435 21 Obrnice 170
Czech Republic

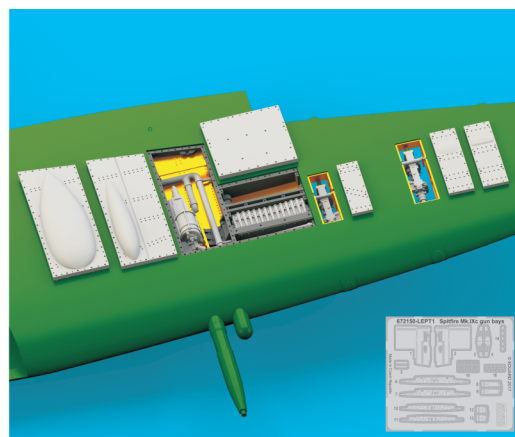
www.eduard.com



672 150 Spitfire Mk.IXc gun bays 1/72

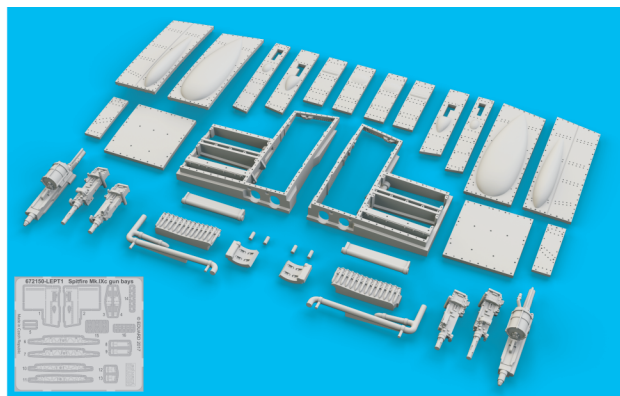
for Eduard kit - pro stavebnici Eduard

BRASSIN



BRASSIN

eduard

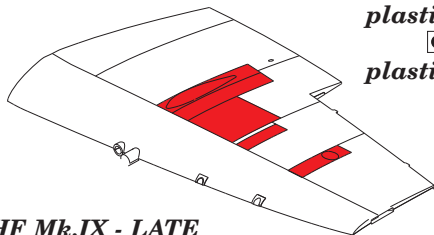


BEST BRASS RESIN AROUND!

1



TOP

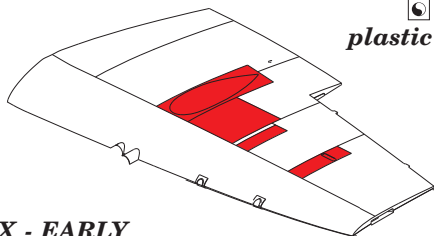


plastic H35



plastic H33

LF/HF Mk.IX - LATE

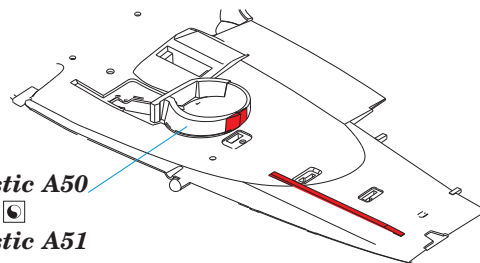


plastic G35



plastic G33

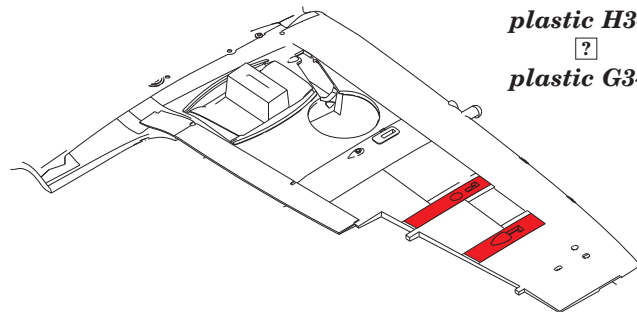
F Mk.IX - EARLY



plastic A50



plastic A51



plastic H34



plastic G34



REMOVE
ODSTRANIT



BEND
OHNOUT



SYMETRICAL ASSEMBLY
SYMETRICKÁ MONTÁŽ



GRIND
OBROUSIT



OPTION
VOLBA



SCRIBE THE PANEL AND HOLES
RYTI



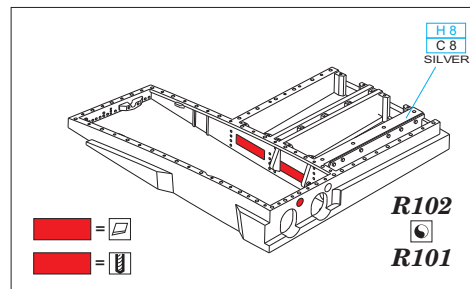
DRILL HOLE
VRTÁT OTVOR



REPLACE
NAHRADIT



REVERSE SIDE
OTOČIT

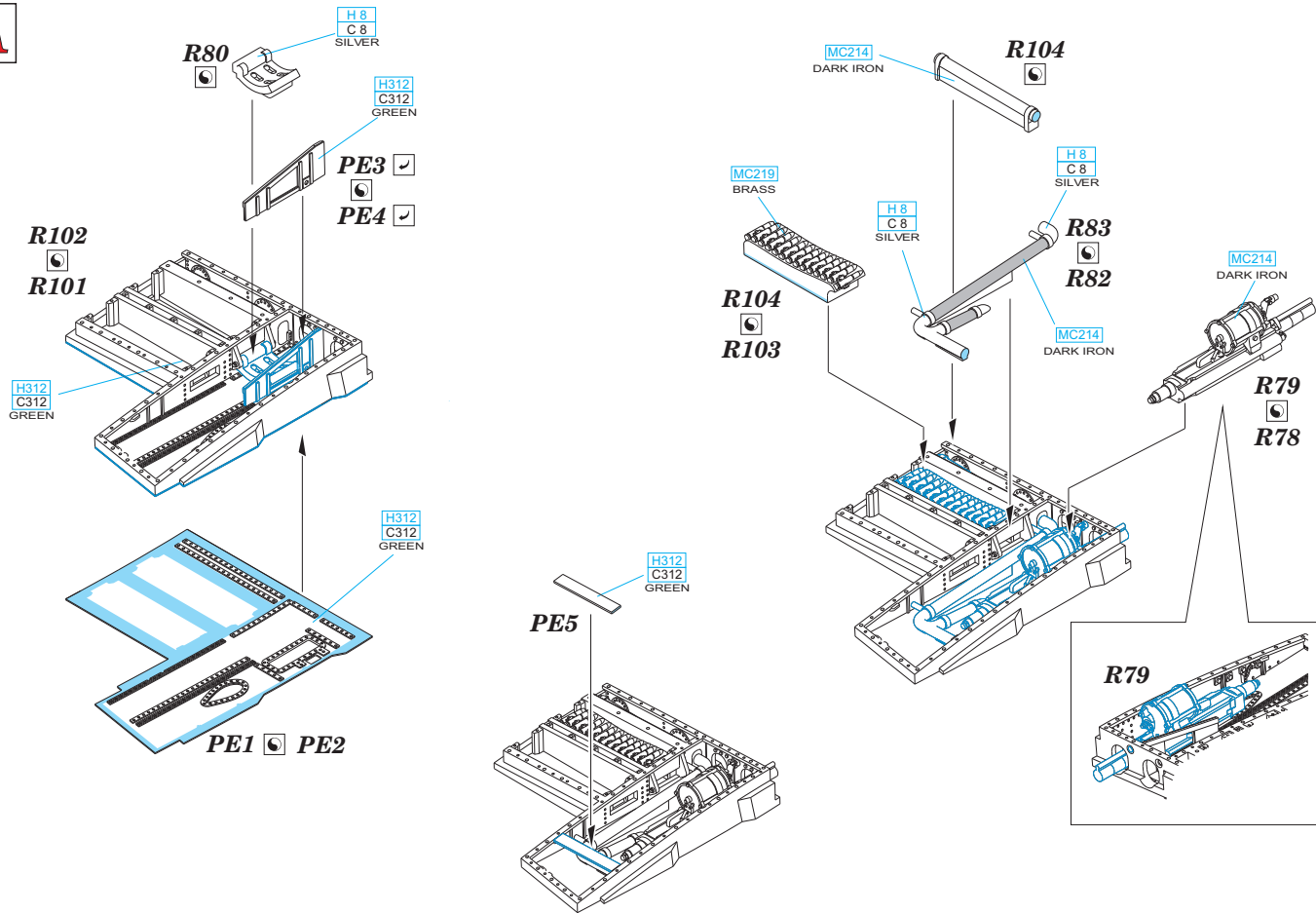


H 8
C 8
SILVER

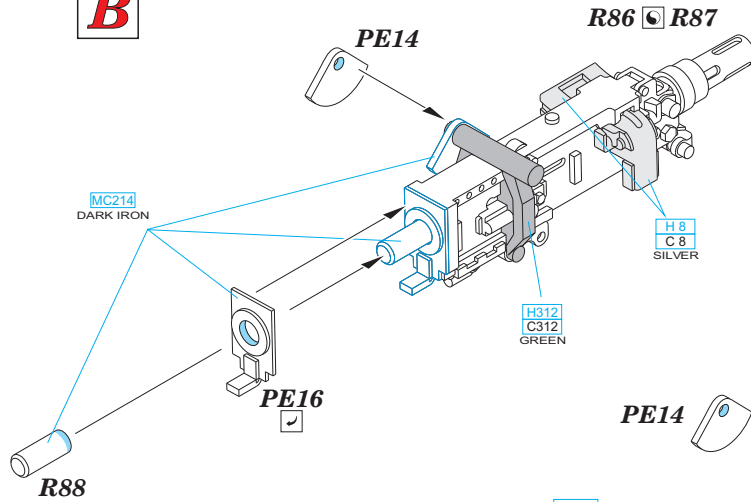
R102



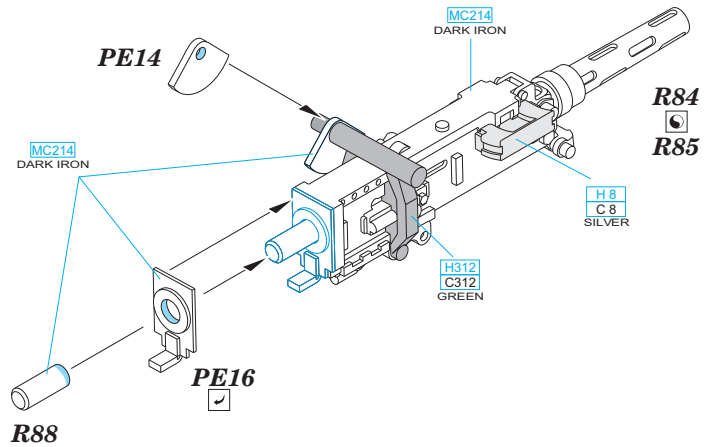
R101



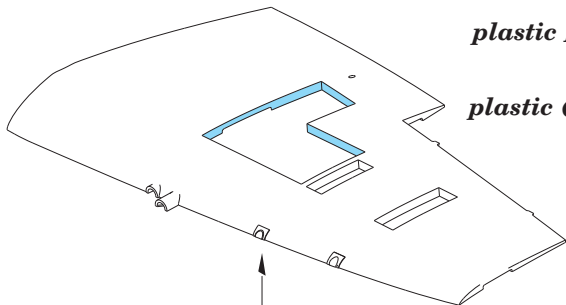
B



C



2

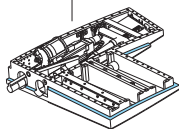


plastic H35 H33

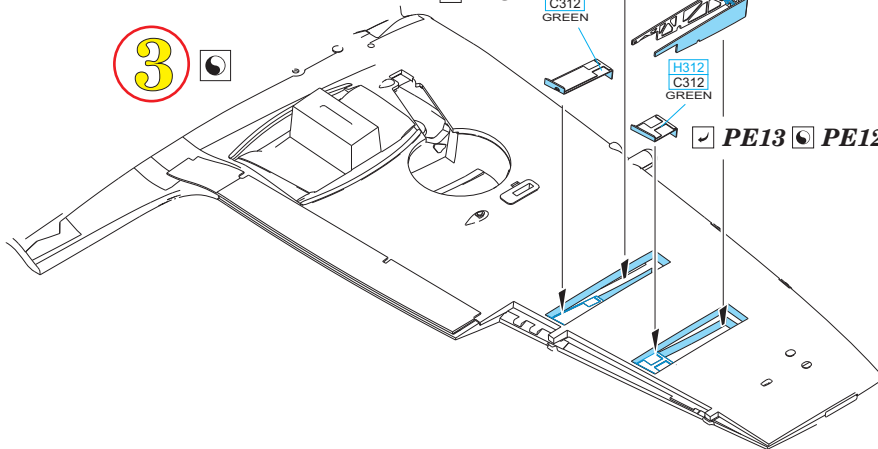


plastic G35 G33

A



3



PE6 PE7

PE9



PE8

H312
C312
GREEN

H312
C312
GREEN

PE13 PE12

PE15



H 12

C 33

FLAT BLACK

H312
C312
GREEN

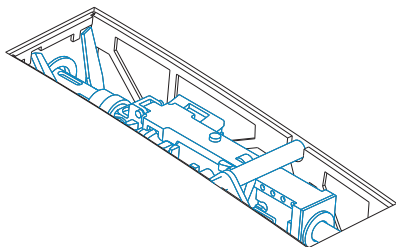
PE10

PE11

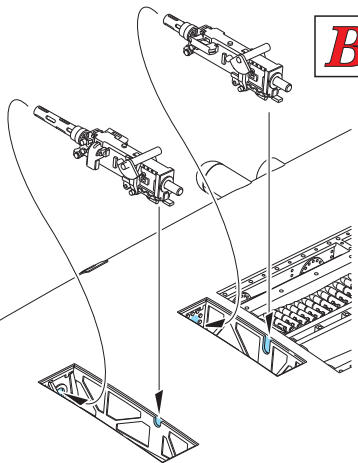
4



CORRECT POSITION

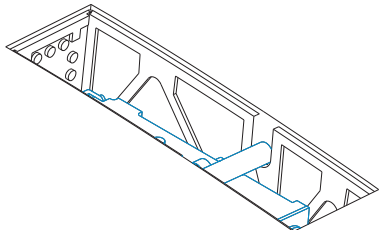


C



B

CORRECT POSITION

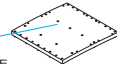


F Mk.IX - EARLY

R90  **R89**



R105



CAMOUFLAGE COLOURS

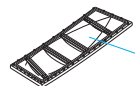
R100  **R97**



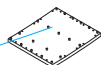
R93



CAMOUFLAGE COLOURS



H8
C8
SILVER

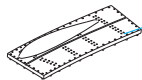


H8
C8
SILVER

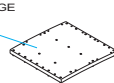


LF/HF Mk.IX - LATE

R92  **R91**



R105



CAMOUFLAGE COLOURS

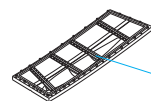
R100  **R97**



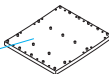
R94



CAMOUFLAGE COLOURS



H8
C8
SILVER



H8
C8
SILVER

