

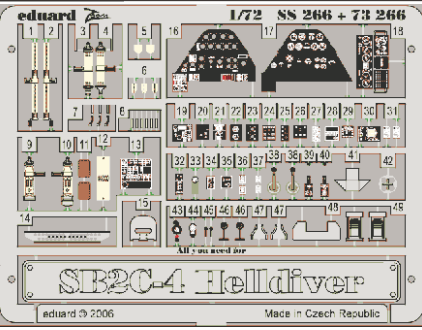


SB2C-4 Helldiver



1/72 scale detail set for **ACADEMY** kit • sada detailů pro model **ACADEMY** 1/72

SS266



- APPLY EXPRESS MASK AND PAINT BEFORE GLUING
POUŽIT EXPRESS MASK NABARVIT PŘED SLEPENÍM
- SYMMETRICAL ASSEMBLY
SYMETRICKÁ MONTÁŽ
- REMOVE
ODSTRANIT
- GRIND
OBROUSIT
- DRILL HOLE
VRTAT OTVOR
- BEND
OHNOUT
- OPTION
VOLBA
- REPLACE
NAHRADIT



ORIGINAL KIT PARTS
PŮVODNÍ DÍLY STAVEBNICE



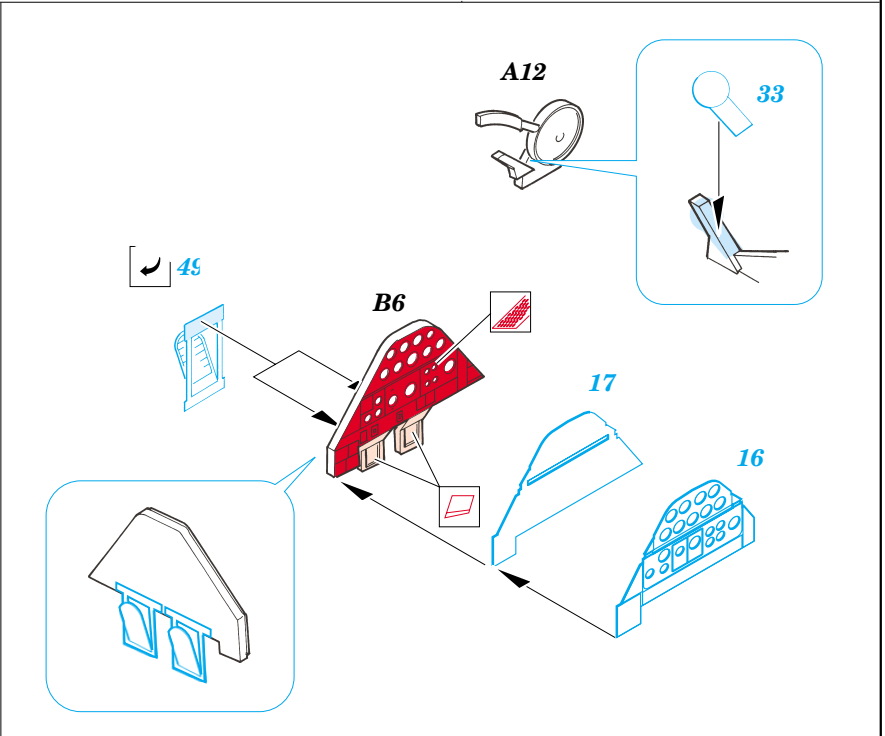
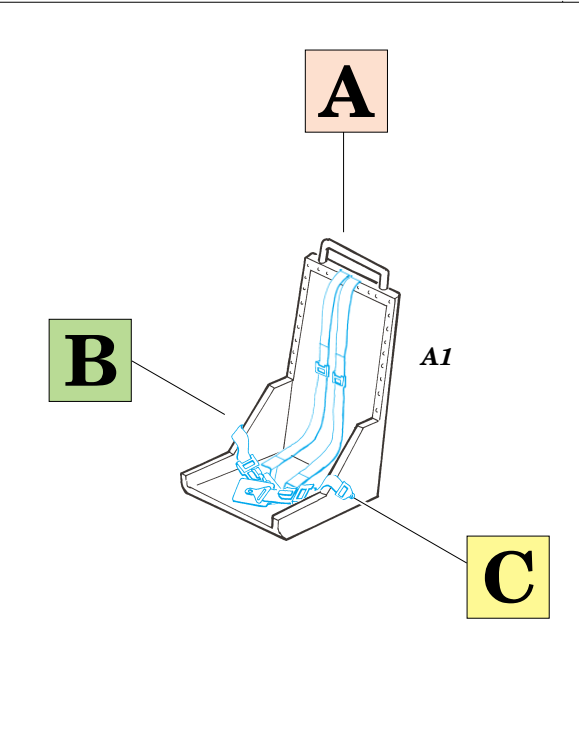
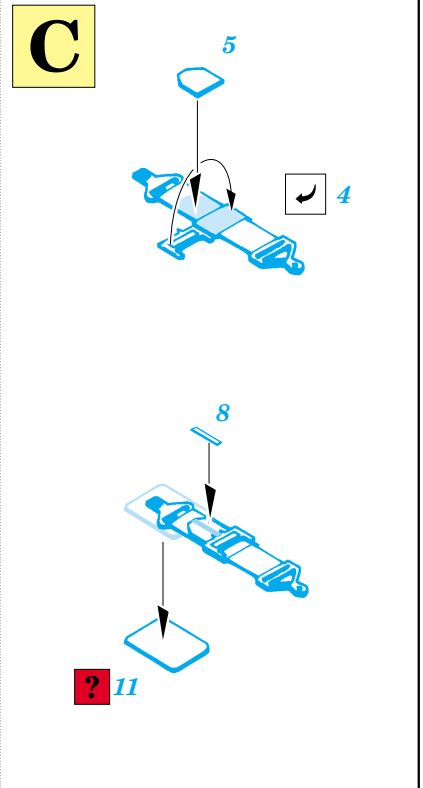
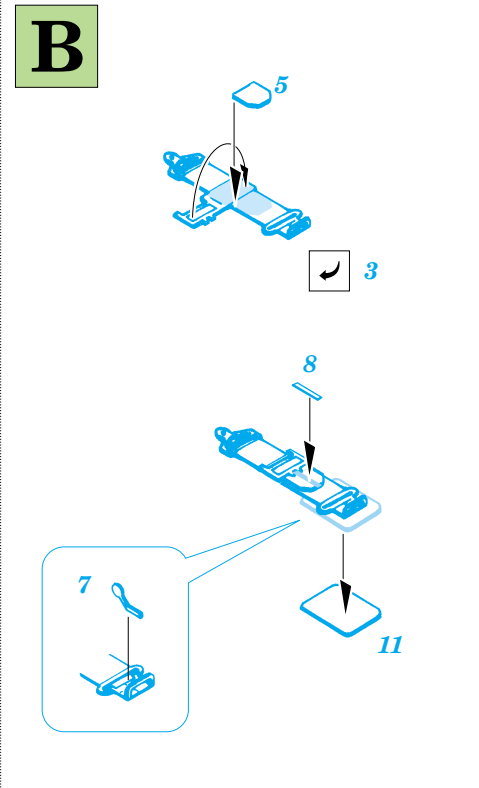
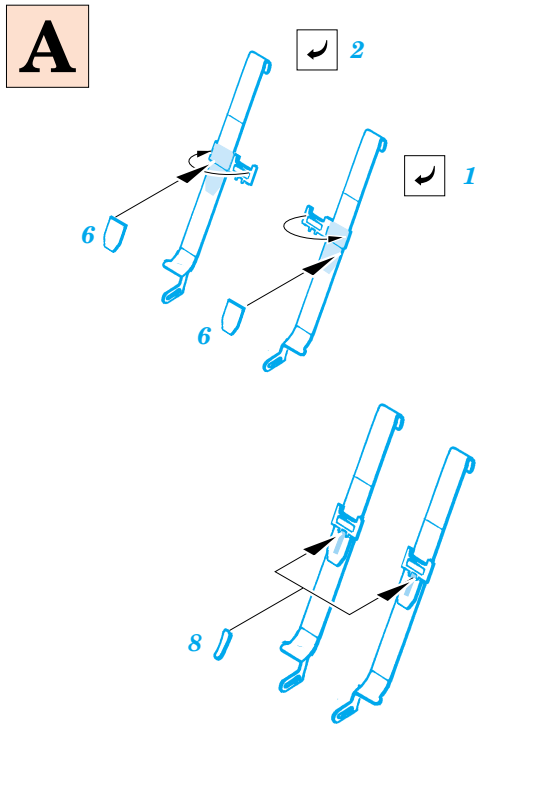
PHOTO-ETCHED PARTS
LEPTANÉ DÍLY

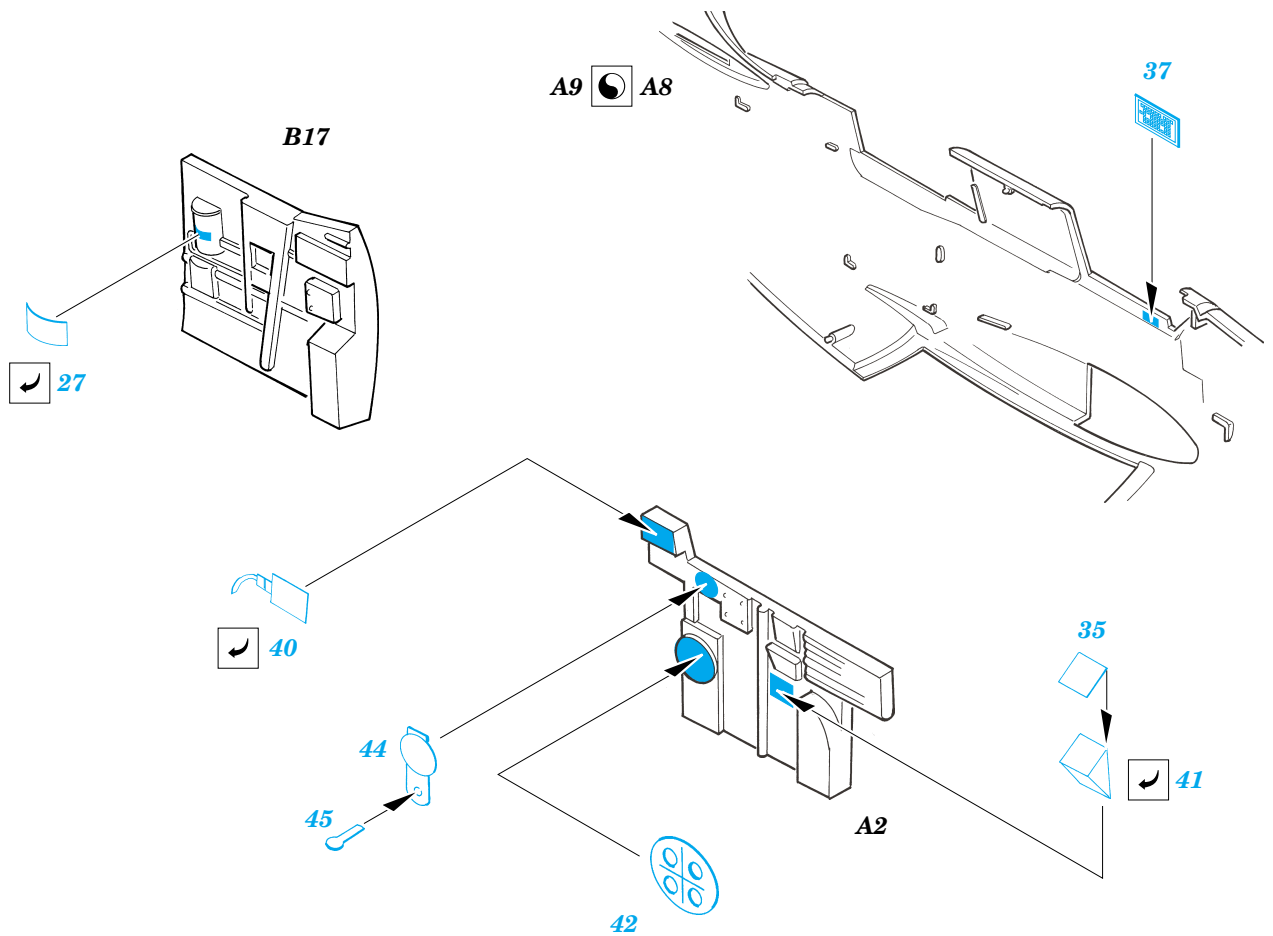
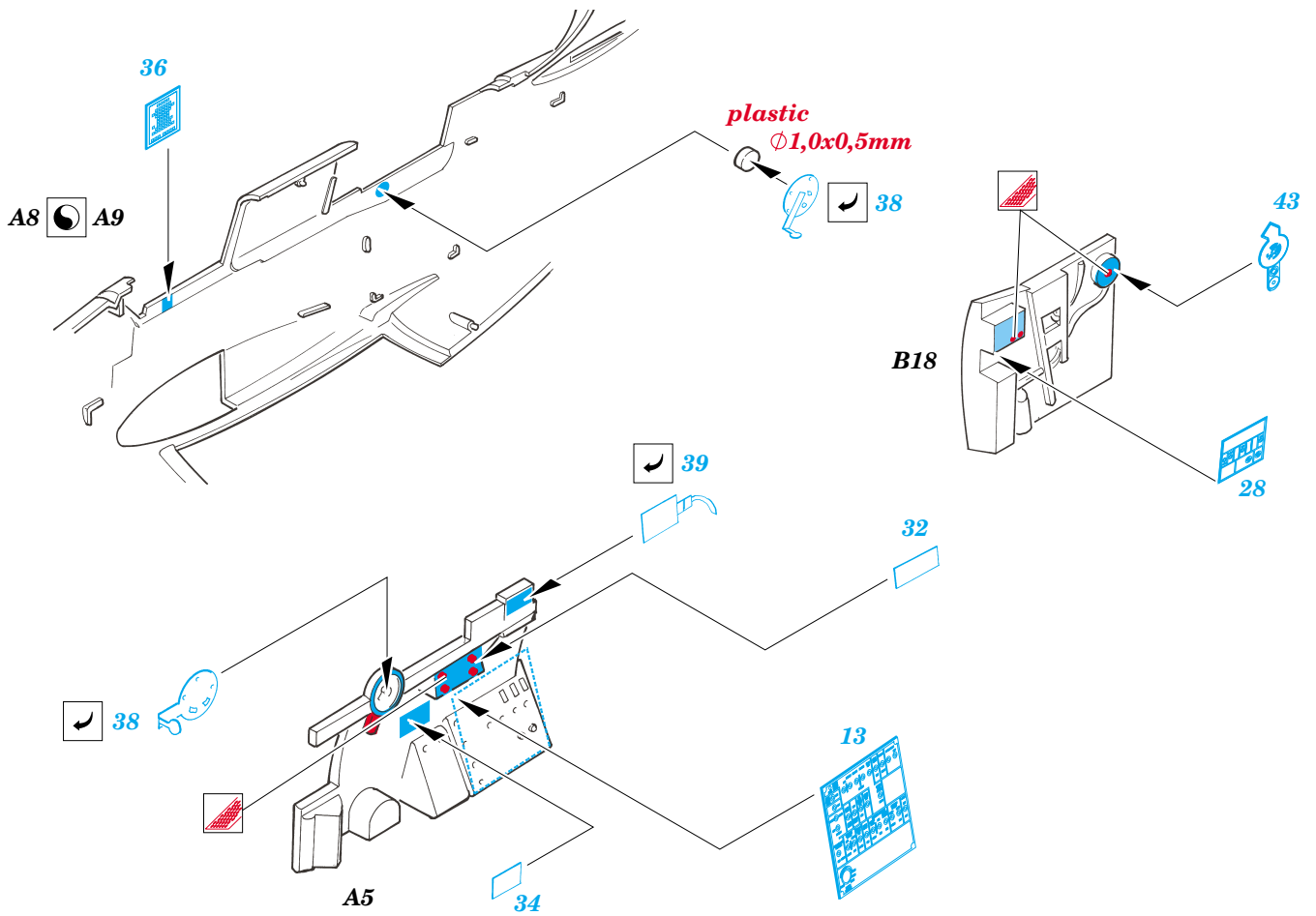


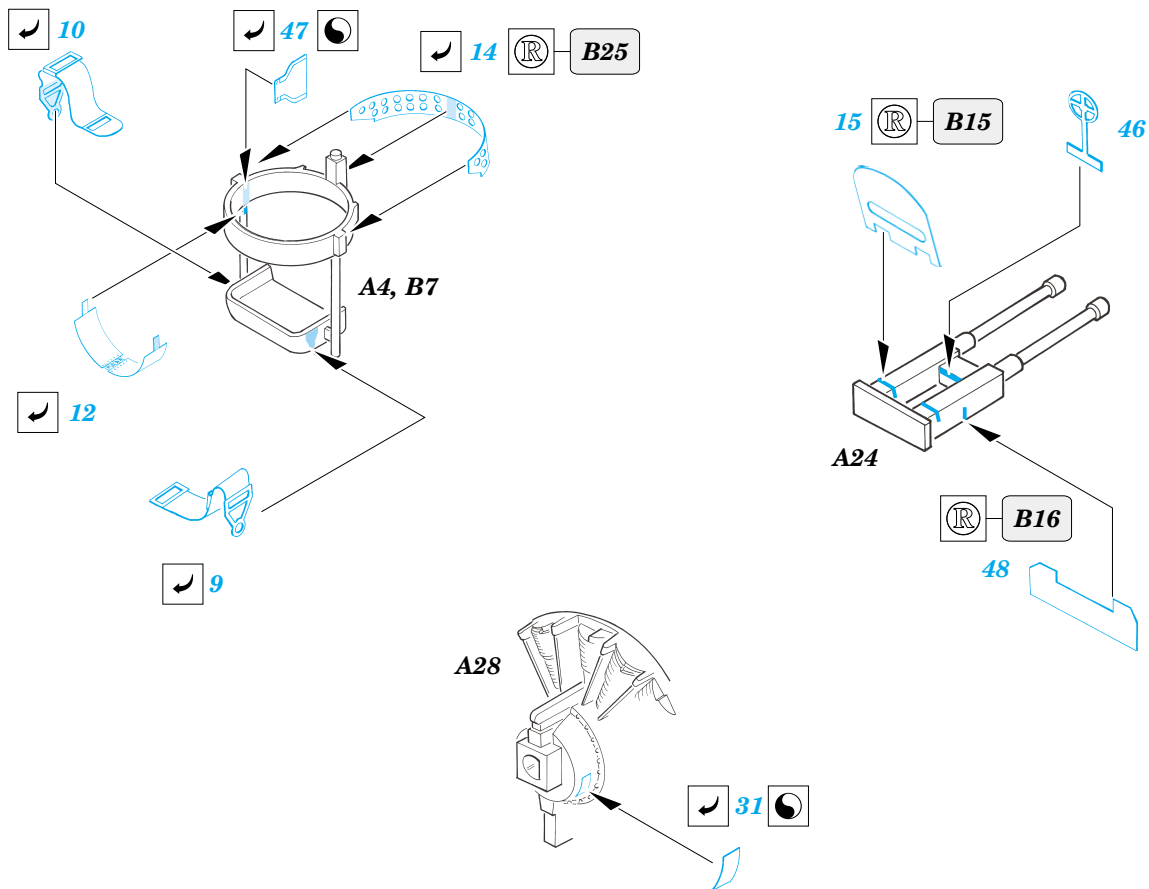
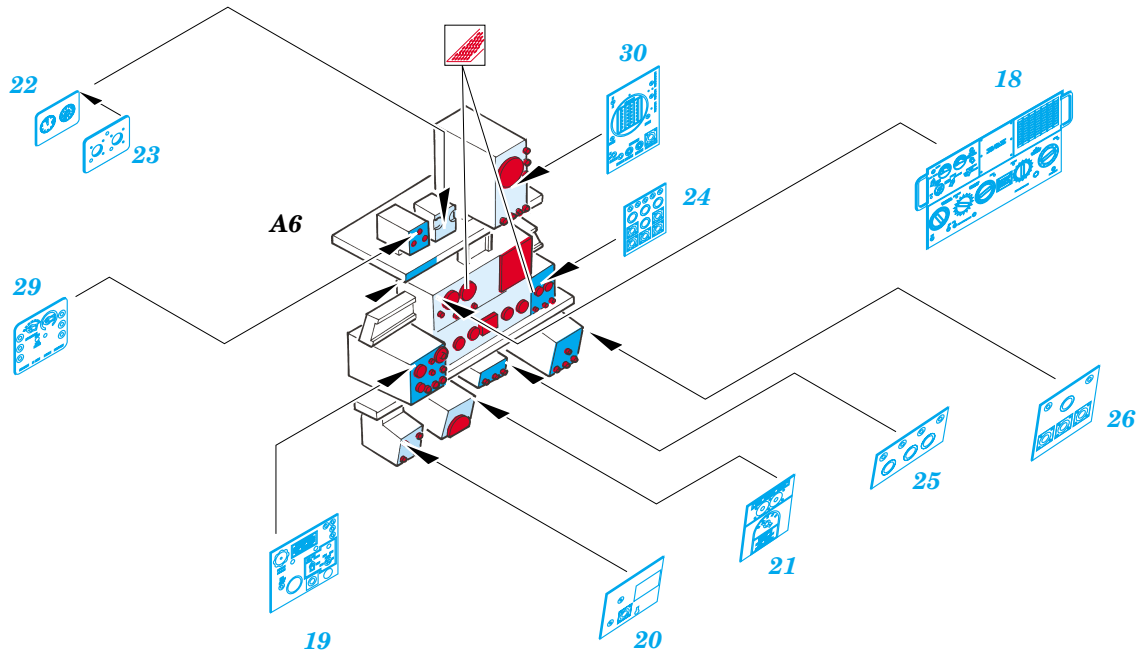
PARTS TO BE REMOVED
DÍLY K ODSTRANĚNÍ



FILL
TMELIT







REFERENCES:

SQADRON / SIGNAL PUBLICATIONS INC.aircraft #54 SB2C Helldiver
 IN DETAIL & SCALE #52 SB2C Helldiver